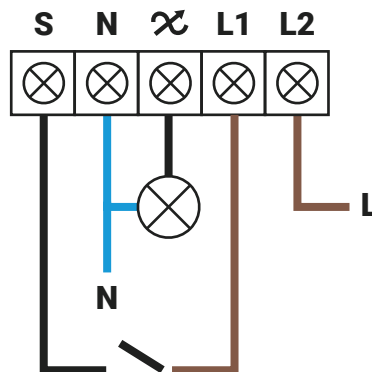
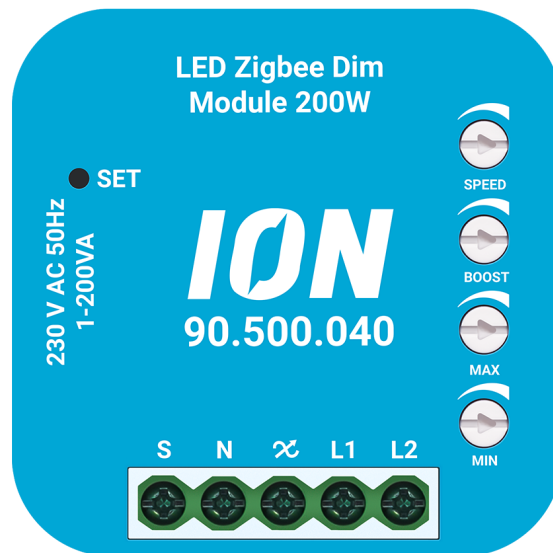


LED Zigbee Dim Module 200W

Productcode: 90.500.040

 DATASHEET



Specificaties

- EAN: 8718836970870
- Voltage: 230V +/- 10%
- Belasting: 0,3 VA – 200 VA
- Beschermingsklasse: IP20
- Maximale amperage: 0,9 VA
- Verbruik zonder belasting: <= 0,3W
- Afmetingen: 48 x 48 x 28 mm
- Kortsluitingsbeveiliging: Ja, automatisch
- Overbelastingbeveiliging: Ja, automatisch
- Boost tegen popcorn effect
- Speed potmeter (snelheid dimmer)
- Thermische beveiliging: Ja, automatisch
- Werkt zonder nuldraad (nul optioneel)
- Beschermt tegen piekspanning
- Instelbaar min/max middels POT-meter
- Geruisloos dimmen
- Geheugenfunctie
- Fase-afsnijding
- Te gebruiken als hotelschakeling in combinatie met schakelaar