

Installatie- en bedieningsinstructie | LED Noodverlichting Inbouw

Productcodes: 60.100.020

Waarschuwingen

Dit product moet geïnstalleerd worden door een erkend elektricien in overeenstemming met de plaatselijke normen en elektrische voorschriften. Zorg ervoor dat de netvoeding uitgeschakeld is voordat u het product installeert. Vervang de batterij wanneer de batterij niet langer voldoet aan de nominale werkingsduur.

Algemene informatie

- De LED Noodverlichting heeft autonome verlichting voor gangzones en (optioneel) open ruimtes.
- De LED-lichtbron heeft een laag energieverbruik en een lange levensduur.
- De behuizing is gemaakt van polycarbonaat opbouw.

Service & bediening

Normale werking: Als de AC-voeding normaal is, gaat de armatuur in de oplaadmodus. De LED-indicator blijft groen branden. Als u op de testschakelaar drukt of wanneer de AC-voeding uitvalt, gaat de LED-indicator uit en gaat de armatuur over op de noodstroom.

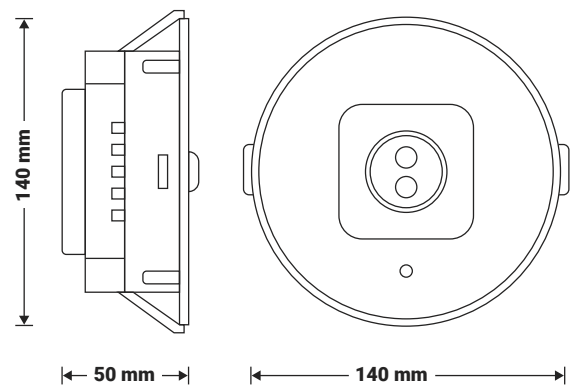
De LED-indicator brandt rood wanneer deze aan het opladen is of niet goed aangesloten is. Blijft de LED-indicator geruime tijd rood branden, controleer dan of de batterij niet vervangen dient te worden.

Batterij: Deze noodverlichting maakt gebruik van een verzegelde oplaadbare LiFePO4 batterij. Batterijen van een ander type mogen niet worden gebruikt. De batterij mag alleen worden vervangen als het apparaat niet langer de nominale back-up-testtijden van de batterij aanhoudt. De vervanging dient te zijn door dezelfde batterij.

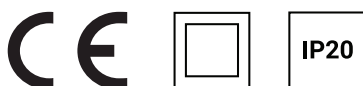
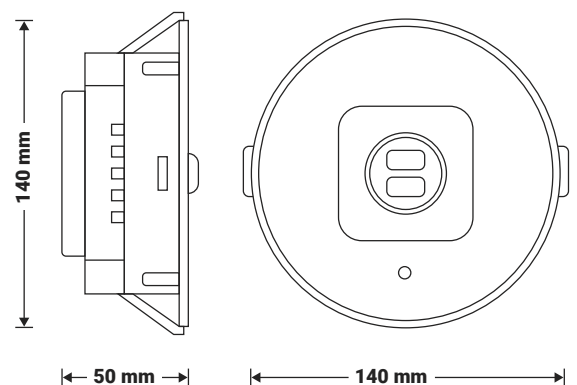
Specificaties

Ingangsspanning:	220-240 VAC, 50/60Hz
Laadtijd:	24H
Noodduur:	3 uur
Testfaciliteit:	Autotest
Bron:	LED
Kleurtemperatuur:	5000K
Nood/continu:	Nood
Lichtsterkte:	510Lm
Batterij:	LiFePO4-batterij
Montage:	in en opbouw
IP-waarde:	IP20
Omgevingstemperatuur:	0°C-40°C

Ronde lens voor open ruimte



Ovale lens voor gangzone



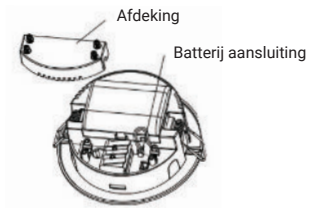
Installatie LED Noodverlichting Inbouw

1



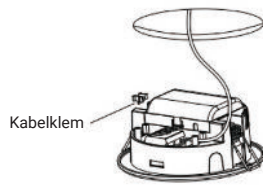
Wanneer er een ovale lens wordt gebruikt, dient u op de aangewezen plekken twee boorgaten te maken.

2



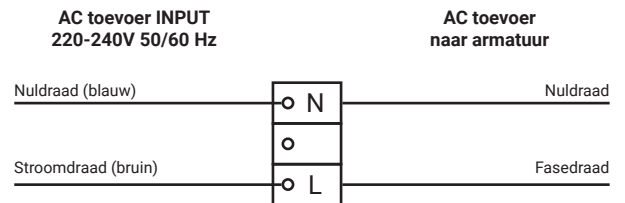
Draai de 3 schroeven op de achterzijde los, verwijder de afdekking en bevestig de batterijaansluiting op de printplaat.

3



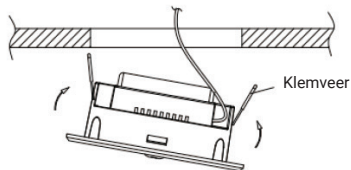
Sluit de bekabeling aan op kroonsteen doormiddel van de L-draad (bruin) en Nuldraad (blauw).

4



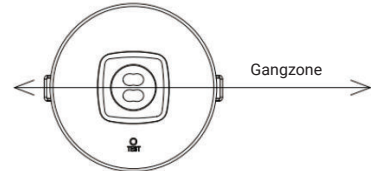
Nood/continu: nood.

5



Duw de klemmen omhoog en laat de verlichting in het gatzakken. Zorg ervoor dat de klemmen een goede houvast hebben.

6



Als u de gangzone lens gebruikt, houd dan rekening met het roteren.