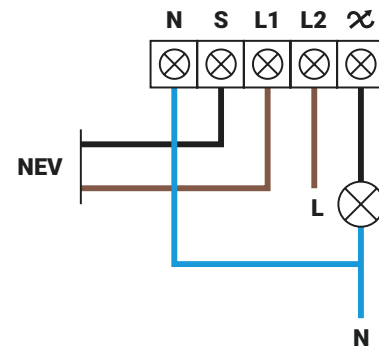
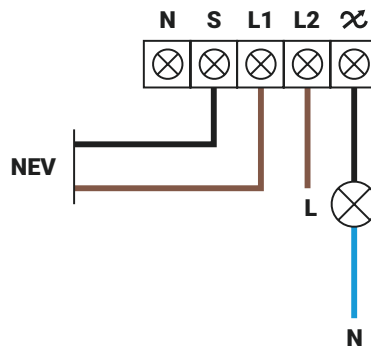
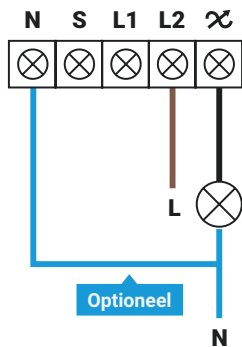


LED Zigbee Tastdimmer 200 Watt

Productcode: 90.500.030

 DATASHEET



Specificaties

- EAN: 8718836970818
- Voltage: 230V +/- 10%
- Belasting: 0,3 VA – 200 VA
- Beschermingsklasse: IP20
- Maximale amperage: 0,9 VA
- Verbruik zonder belasting: <= 0,3W
- Afmetingen: 71 x 71 x 25 mm
- Kortsluitingsbeveiliging: Ja, automatisch
- Overbelastingbeveiliging: Ja, automatisch
- Thermische beveiliging: Ja, automatisch
- Werkt zonder nuldraad
- Beschermt tegen piekspanning
- Instelbaar min/max dimniveau
- Geruisloos dimmen
- Tastbediening
- Geheugenfunctie
- Fase-afsnijding
- Te gebruiken als hotelschakeling in combinatie met schakelaar
- Boost tegen popcorneffect
- Alleen compatibel met een Zigbee gateway