

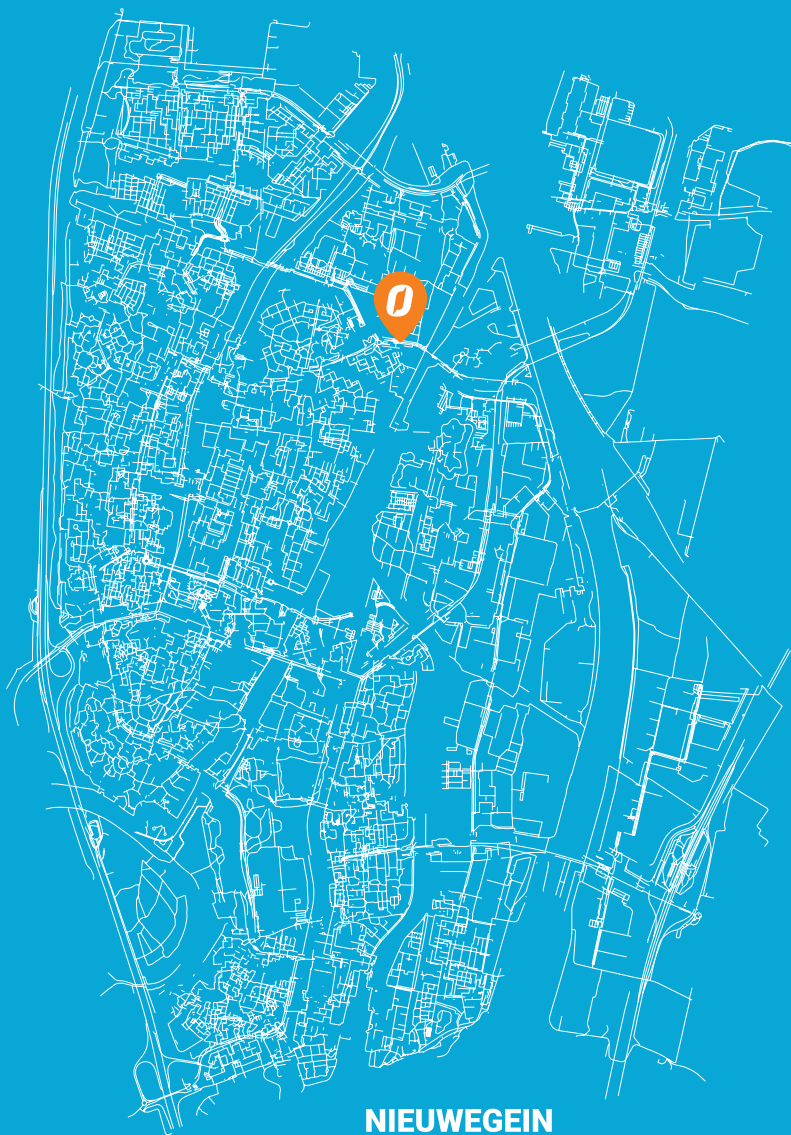
ION INDUSTRIES

PRODUCT CATALOGUS 2024



WWW.IONINDUSTRIES.COM

“MORE THAN JUST A DIMMER”



Wie zijn wij?

ION INDUSTRIES is dé specialist op het gebied van schakelmateriaal. Opererend vanuit Nieuwegein voorziet ION INDUSTRIES als fabrikant, ontwikkelaar en distributeur de zakelijke markt in Europa van slimme, innovatieve en kwalitatieve LED Dimmers, schakelaars en afdekmateriaal.

Onze kwaliteitsnormen

Door in gesprek te blijven met alle betrokken doelgroepen in de markt is bij ons bekend waar behoeftes en kansen liggen. Hierdoor is het mogelijk om ontwikkelingen door te voeren die voldoen aan deze behoeftes en zo onze bijdrage te leveren aan de meest slimme, innovatieve en duurzame oplossingen. Met als resultaat: het altijd kunnen leveren van het beste en meest complete totaalpakket aan schakelmateriaal.

ION INDUSTRIES

SCHAKELMATERIAAL

ION INDUSTRIES
"MORE THAN JUST A DIMMER"



WWW.ION-INDUSTRIES.COM



GERMAN
INNO
VATION
AWARD '20
WINNER

WINNER



GERMAN
INNO
VATION
AWARD '21
GOLD

GOLD



GERMAN
INNO
VATION
AWARD '22
WINNER

WINNER



GERMAN
INNO
VATION
AWARD '23
SPECIAL

SPECIAL



GERMAN
INNO
VATION
AWARD '24
NOMINEE

NOMINEE

Koploper in innovatie

Het is dan ook niet voor niets dat ION INDUSTRIES al meerdere keren in de prijzen is gevallen bij de German Innovation Awards en dat onze LED Dimmers en afdekmaterialen momenteel al bij meer dan 600+ verschillende verkooppunten in Europa verkrijgbaar zijn.



Klik op de **snelzoeker** icoon om terug te gaan naar de Assortiment pagina.

Assortiment¹

0 LED Dimmers

- 08 [LED Dimmer 150 Watt](#)
- 09 [LED Dimmer 200 Watt](#)
- 10 [LED Dimmer 250 Watt Pro*](#)
- 11 [LED Dimmer 350 Watt](#)
- 12 [LED Dimmer 600 Watt](#)
- 13 [LED Duo Dimmer 2x200 Watt](#)
- 14 [LED Duo Tastdimmer 2x150 Watt](#)
- 15 [LED Tastdimmer 200 Watt](#)
- 16 [LED Tastdimmer Neventoestel](#)
- 17 [LED Matter Dimmer 200 Watt](#)
- 18 [LED Zigbee Dimmer 200 Watt](#)
- 19 [LED Zigbee Tastdimmer 200 Watt](#)
- 20 [LED WiFi Dimmer 200 Watt](#)
- 22 [Master-Slave LED Dimmer SET 200 Watt](#)
- 24 [Slave LED Dimmer](#)
- 25 [LED Snoerdimmer Wit 75 Watt](#)
- 26 [LED Snoerdimmer Zwart 75 Watt](#)
- 26 [LED Vloerdimmer Wit 75 Watt](#)
- 27 [LED Vloerdimmer Zwart 75 Watt](#)
- 27 [LED Dim Module 200 Watt](#)
- 28 [LED Controller 1-10 Volt](#)
- 29 [12 Volt LED Driver 50 Watt Dimbaar](#)
- 30 [Aansluitdoos Charger USB A + USB C](#)

0 Schakelaars

- 32 [Wisselschakelaar](#)
- 33 [Serieschakelaar](#)
- 34 [Wipschakelaar 2-polig](#)
- 35 [Kruisschakelaar](#)
- 36 [Wissel-wisselschakelaar](#)
- 37 [Pulsdrukker Wisselschakelaar](#)
- 38 [Pulsdrukker Serieschakelaar](#)
- 39 [3-standenschakelaar met nulstand](#)
- 40 [Jaloezieschakelaar](#)

0 V1, J1- Serie | Alpin Wit

- 42 [V1 Afdekramen 1 tot 5-voudig](#)
- 43 [J1 Afdekramen 1 tot 5-voudig](#)
- 44 [Bedieningswippen](#)
- 45 [Centraalplaten](#)
- 45 [Tastdimmerknoppen](#)
- 45 [Wandcontactdozen](#)
- 46 [Blindplaten](#)
- 46 [Modular Jacks](#)

0 V1, J1- Serie | Mat Alpin Wit

- 48 [V1 Afdekramen 1 tot 5-voudig](#)
- 49 [J1 Afdekramen 1 tot 5-voudig](#)
- 50 [Bedieningswippen](#)
- 51 [Centraalplaten](#)
- 51 [Tastdimmerknoppen](#)
- 51 [Wandcontactdozen](#)
- 52 [Blindplaten](#)
- 52 [Modular Jacks](#)



Klik op de **snelzoeker** icoon om terug te gaan naar de Assortiment pagina.

Assortiment²

V1, J1- Serie | Mat Zwart

54 [V1 Afdekramen 1 tot 5-voudig](#)

55 [J1 Afdekramen 1 tot 5-voudig](#)

56 [Bedieningswippen](#)

57 [Centraalplaten](#)

57 [Tastdimmerknoppen](#)

57 [Wandcontactdozen](#)

58 [Blindplaten](#)

58 [Modular Jacks](#)

59 **V1, J1 Serie | Overig**

[Afdekplaten \(Set\)](#)

[Afdekraam Tweevoudig](#)

[Tastdimmerknoppen](#)

[Afdekraam Enkelvoudig](#)

E1- Serie | Alpin Wit

62 [E1 Afdekramen 1 tot 5-voudig](#)

63 [Bedieningswippen](#)

64 [Centraalplaten](#)

64 [Blindplaten](#)

64 [Wandcontactdozen](#)

64 [Modular Jacks](#)

E1- Serie | Mat Alpin Wit

66 [E1 Afdekramen 1 tot 5-voudig](#)

67 [Bedieningswippen](#)

68 [Centraalplaten](#)

68 [Blindplaten](#)

68 [Wandcontactdozen](#)

68 [Modular Jacks](#)

E1- Serie | Mat Zwart

70 [E1 Afdekramen 1 tot 5-voudig](#)

71 [Bedieningswippen](#)

72 [Centraalplaten](#)

72 [Blindplaten](#)

72 [Wandcontactdozen](#)

72 [Modular Jacks](#)

Opbouw IP55

74 [Opbouw IP55 | Grijs](#)

75 [Opbouw IP55 | Zwart](#)

Overig Schakelmateriaal

78 [Wandcontactdoos Half Opbouw 2-voudig RA USB A + USB C Alpin Wit & Mat Zwart](#)

78 [Wandcontactdoos Half Opbouw 2-voudig RA Alpin Wit & Mat Zwart](#)

78 [Connector Coax - TV](#)

78 [Connector UTP - Cat6](#)

78 [Dimstabilisator](#)



LED DIMMERS

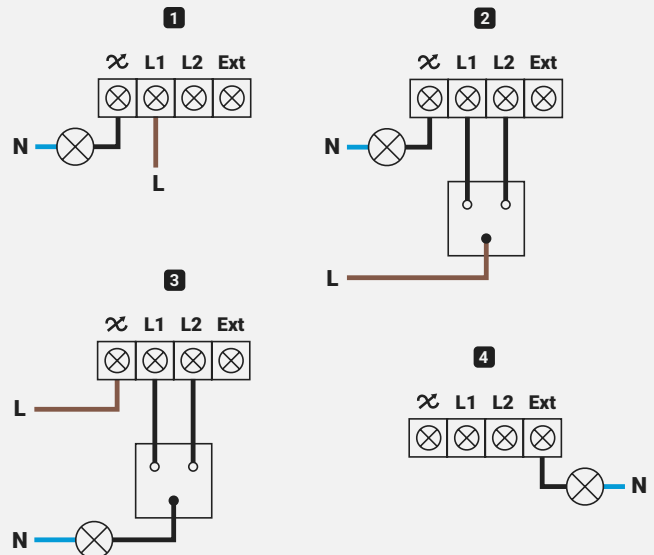
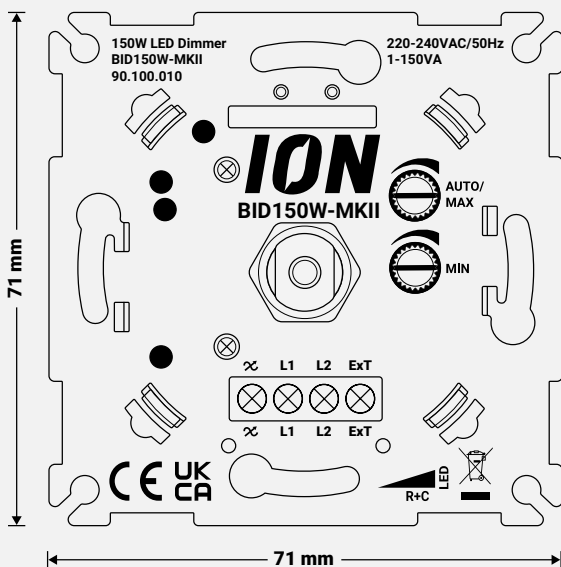
ION INDUSTRIES beschikt over een ruime selectie LED Dimmers! Onder andere eenvoudige inbouwdimmers, duo dimmers, smart dimmers, tastdimmers, dim modules en vloer-/snoerdimmers vindt u terug binnen ons assortiment. De dimmers zijn universeel met zowel 95%+ van alle LED lampen als afdekmaterialen. Hierdoor heeft u altijd een specifieke LED Dimmer die bij u past!



LED Dimmer 150 Watt

Productcode: 90.100.010

- Dimbereik 0,3 – 150 Watt
- Compatibel met 95%+ afdek materiaal
- Min/Max helderheid handmatig en automatisch instelbaar
- Extra uitgang van 600 Watt om een extra schakelfunctie te bedienen
- Geen nuldraad vereist, enkel fase- en schakeldraad
- Te gebruiken als hotelschakeling in combinatie met schakelaar
- Geheugenfunctie

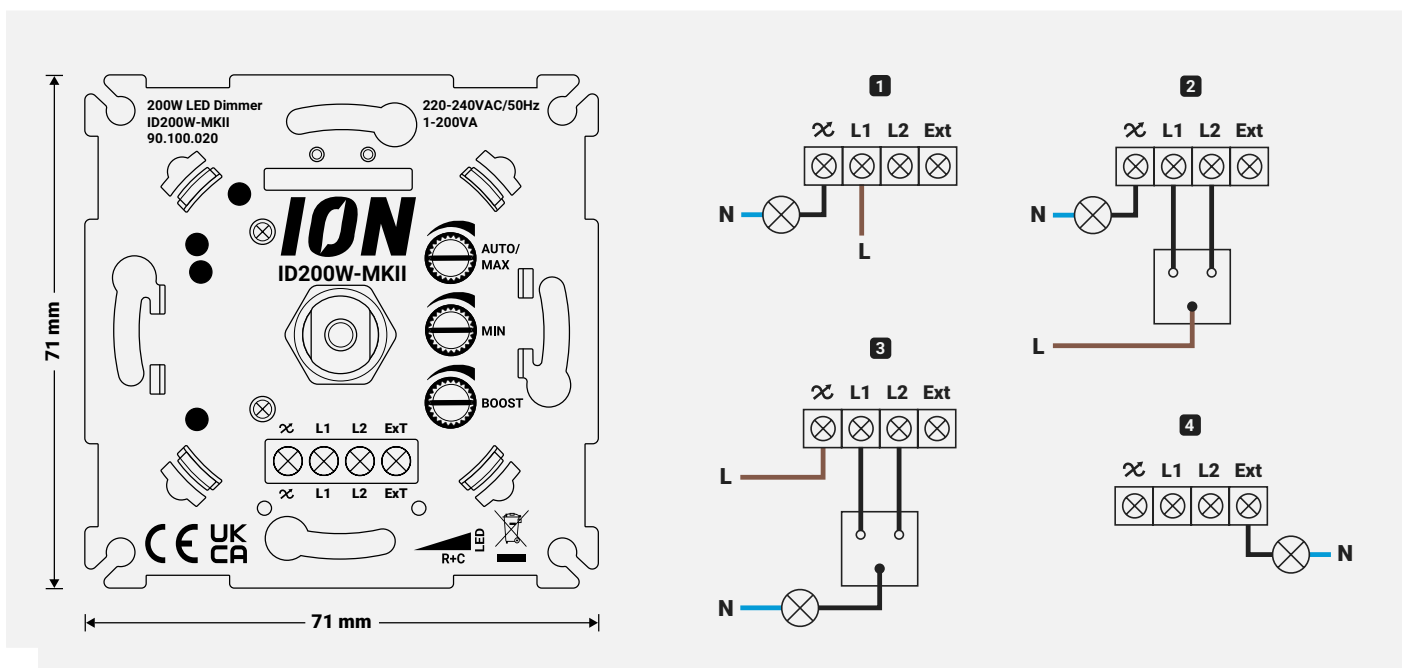




LED Dimmer 200 Watt

Productcode: 90.100.020

- Dimbereik 0,3 – 200 Watt
- Compatibel met 95%+ afdek materiaal
- Min/Max helderheid handmatig en automatisch instelbaar
- Extra uitgang van 600 Watt om een extra schakelfunctie te bedienen
- Geen nuldraad vereist, enkel fase- en schakeldraad
- Boostfunctie om het popcorn effect tegen te gaan
- Te gebruiken als hotelschakeling in combinatie met schakelaar
- Geheugenfunctie



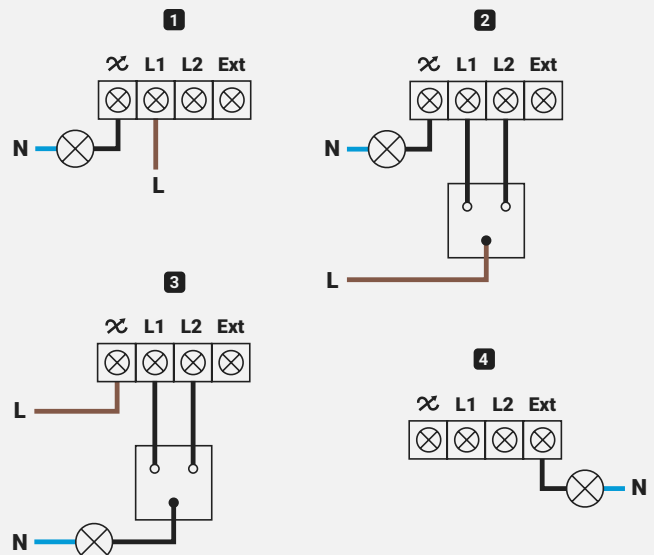
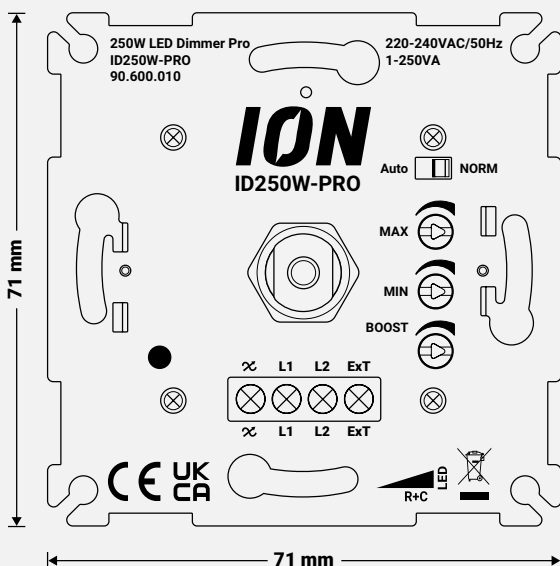


Bestelvoorwaarden van toepassing

LED Dimmer 250 Watt Pro*

Productcode: 90.600.010

- Dimbereik 0,3 – 250 Watt
- Compatibel met 95%+ afdek materiaal
- Min/Max helderheid handmatig en automatisch instelbaar
- Extra uitgang van 600 Watt om een extra schakelfunctie te bedienen
- Geen nuldraad vereist, enkel fase- en schakeldraad
- Boostfunctie om het popcorn effect tegen te gaan
- Te gebruiken als hotelschakeling in combinatie met schakelaar
- Geheugenfunctie

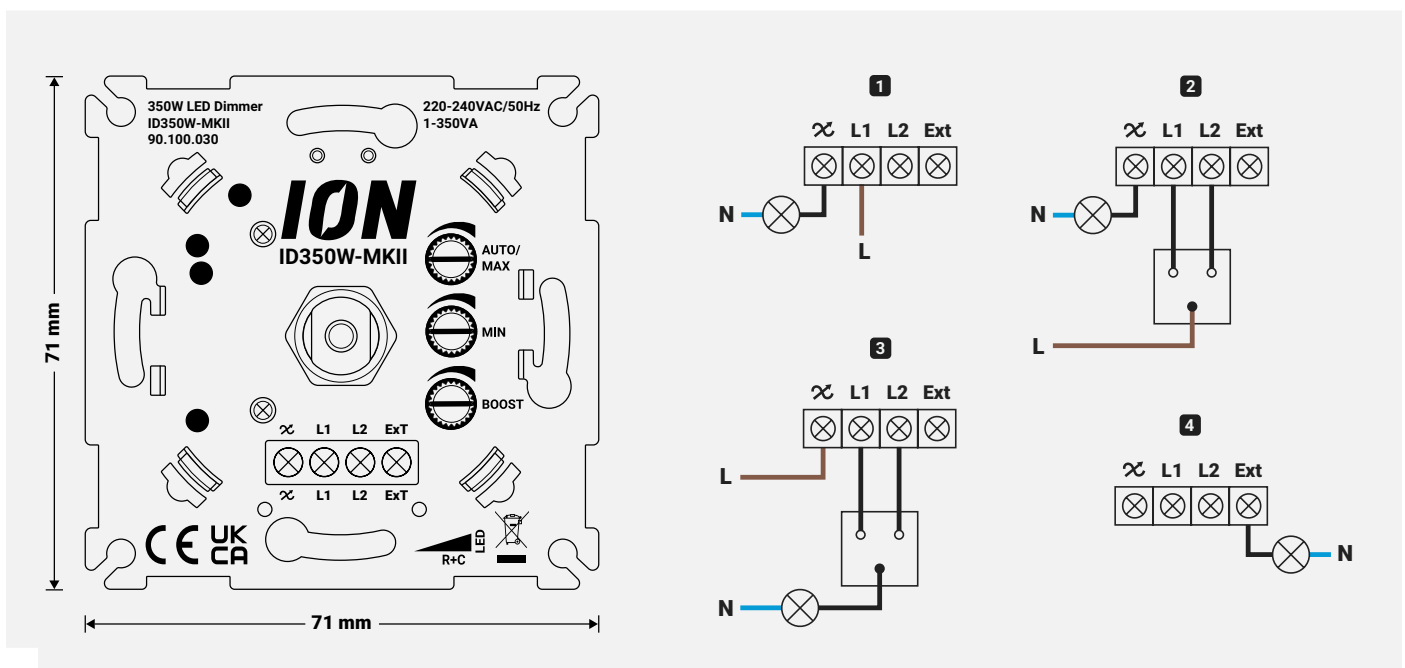




LED Dimmer 350 Watt

Productcode: 90.100.030

- Dimbereik 0,3 – 350 Watt
- Compatibel met 95%+ afdek materiaal
- Min/Max helderheid handmatig en automatisch instelbaar
- Extra uitgang van 600 Watt om een extra schakelfunctie te bedienen
- Geen nuldraad vereist, enkel fase- en schakeldraad
- Boostfunctie om het popcorn effect tegen te gaan
- Te gebruiken als hotelschakeling in combinatie met schakelaar
- Geheugenfunctie

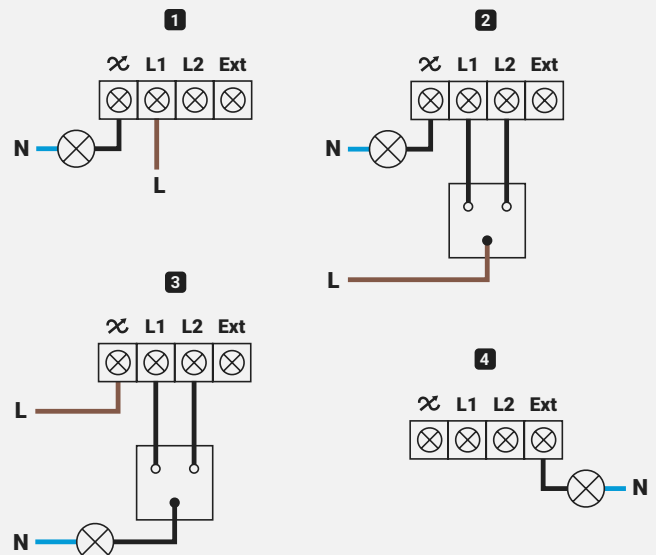
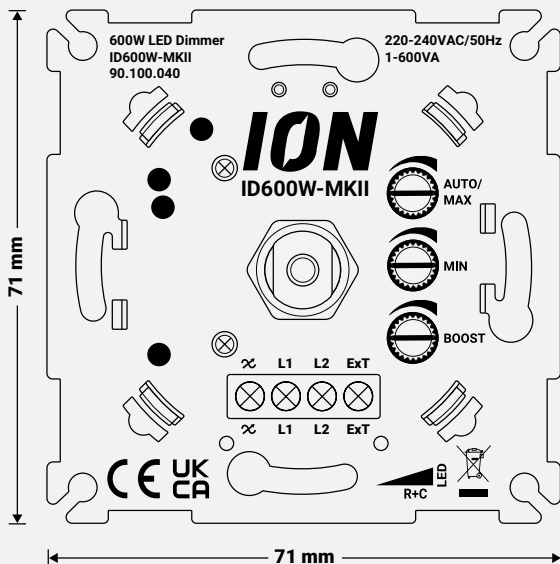




LED Dimmer 600 Watt

Productcode: 90.100.040

- Dimbereik 0,3 – 600 Watt
- Compatibel met 95%+ afdek materiaal
- Min/Max helderheid handmatig en automatisch instelbaar
- Extra uitgang van 600 Watt om een extra schakelfunctie te bedienen
- Geen nuldraad vereist, enkel fase- en schakeldraad
- Boostfunctie om het popcorn effect tegen te gaan
- Te gebruiken als hotelschakeling in combinatie met schakelaar
- Geheugenfunctie

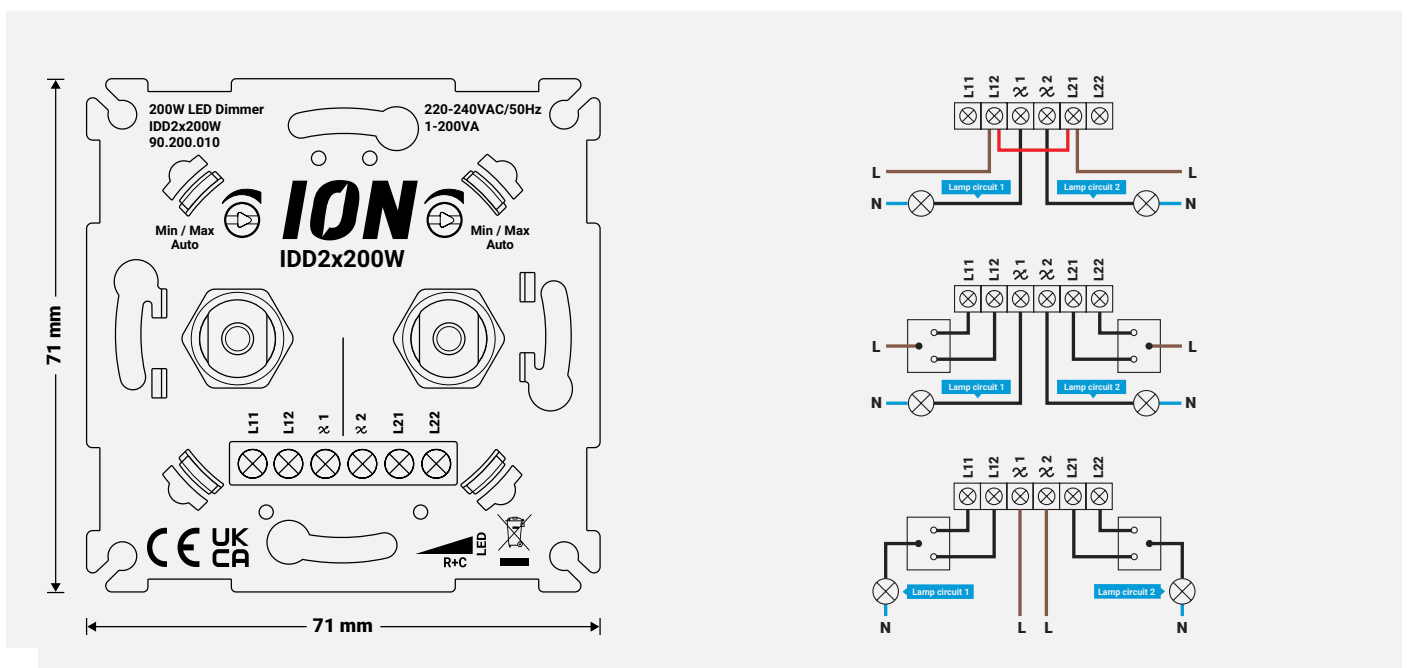


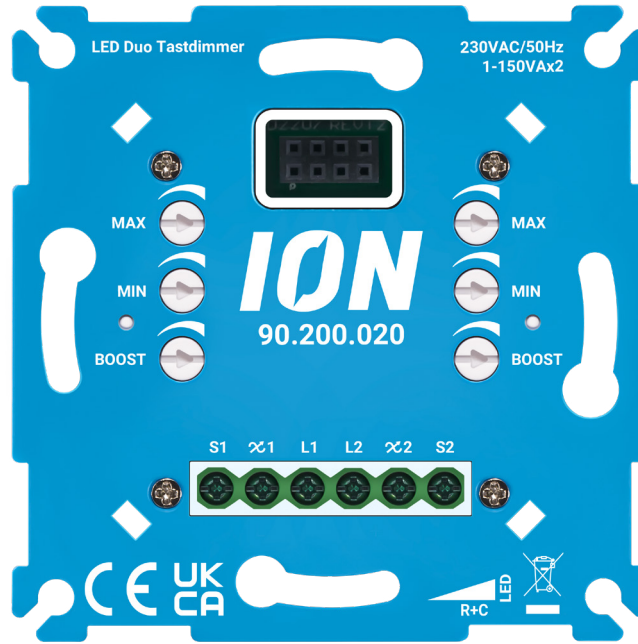


LED Duo Dimmer 2x200 Watt

Productcode: 90.200.010

- Dimbereik 2 x 0,3 – 200 Watt
- Compatibel met 95%+ afdek materiaal
- Min/Max helderheid handmatig en automatisch instelbaar
- Twee groepen schakelen middels één muurschakeling
- Geen nuldraad vereist, enkel fase- en twee schakeldraden
- Te gebruiken als hotelschakeling in combinatie met schakelaar
- Geheugenfunctie

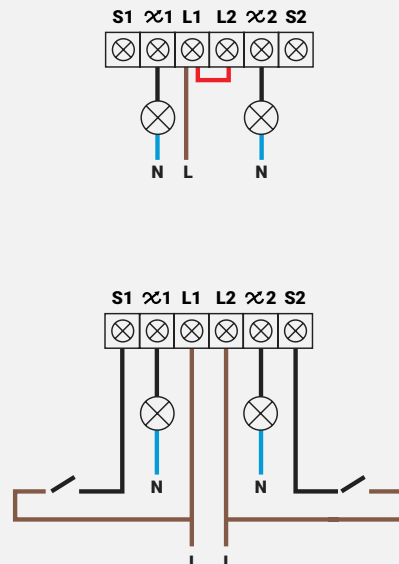
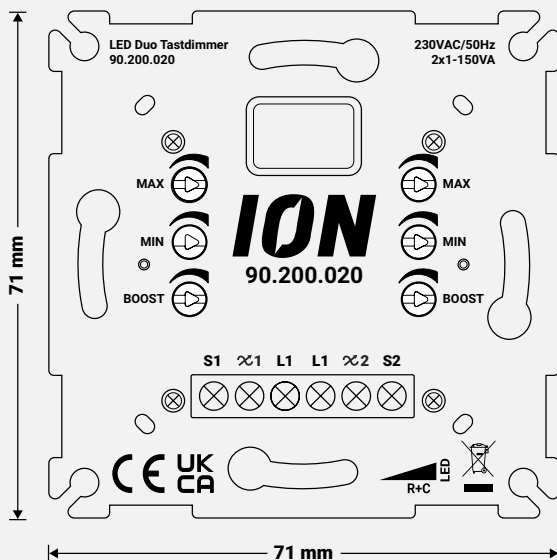




LED Duo Tastdimmer 2x150 Watt

Productcode: 90.200.020

- Dimbereik 2x 0,3 - 150 Watt
- Touch bediening
- Min/Max helderheid handmatig instelbaar
- Twee groepen schakelen middels één muurschakeling
- Compatibel met vijf Neventoestellen van ION INDUSTRIES
- Geen nuldraad vereist, enkel fase- en schakeldraad
- Enkel toepasbaar in combinatie met ION Tastdimmer Knoppen
- Geheugenfunctie

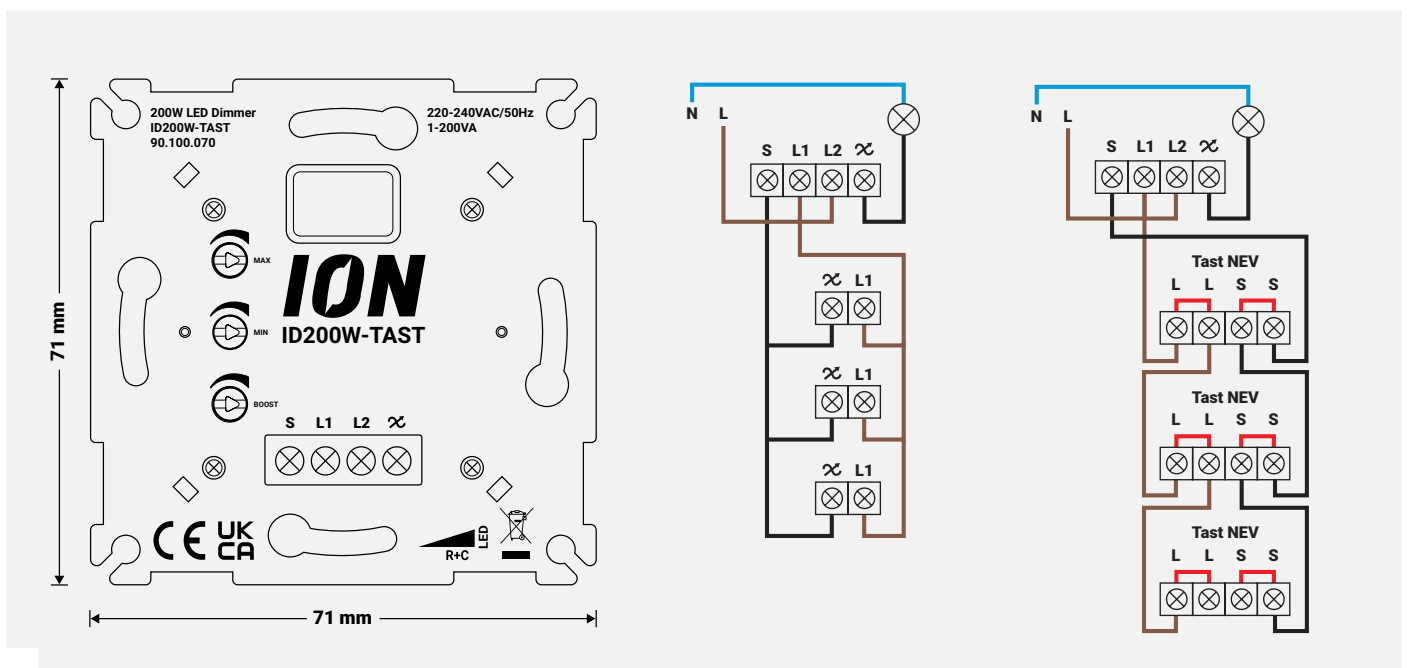




LED Tastdimmer 200 Watt

Productcode: 90.100.070

- Dimbereik 0,3 – 200 Watt
- Touch bediening
- Min/Max helderheid handmatig instelbaar
- Boostfunctie om het popcorn effect tegen te gaan
- Geen nuldraad vereist, enkel fase- en schakeldraad
- Compatibel met vijf Neventoestellen van ION INDUSTRIES
- Hotelschakeling/dimmen parallel toepasbaar
- Enkel toepasbaar in combinatie met ION Tastdimmer Knoppen

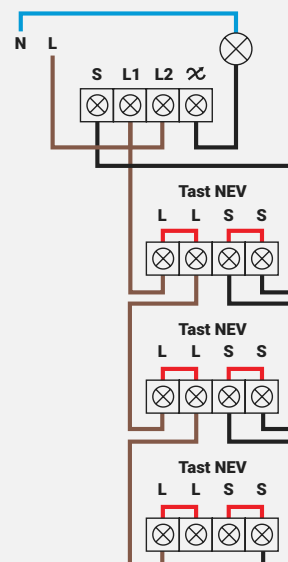
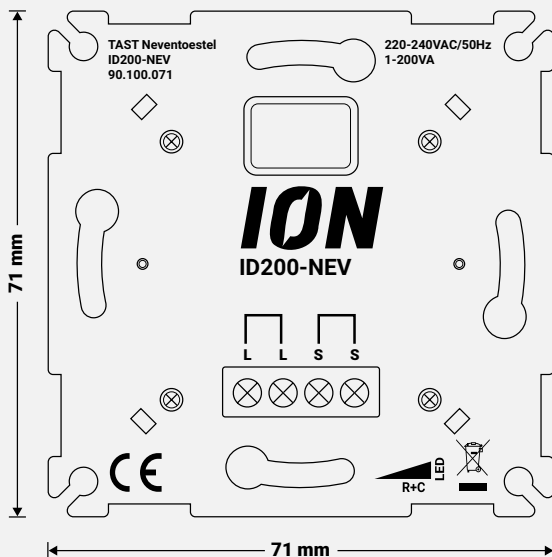




LED Tastdimmer Neventoestel

Productcode: 90.100.071

- Touch bediening
- Alleen te gebruiken met de LED Tastdimmer van ION INDUSTRIES
- Geen nuldraad vereist, enkel fase- en schakeldraad
- Geen instellingen vereist, functioneert naar instellingen LED Tastdimmer
- Compatibel met vijf Neventoestellen van ION INDUSTRIES
- Hotelschakeling/dimmen parallel toepasbaar
- Enkel toepasbaar in combinatie met ION Tastdimmer Knoppen





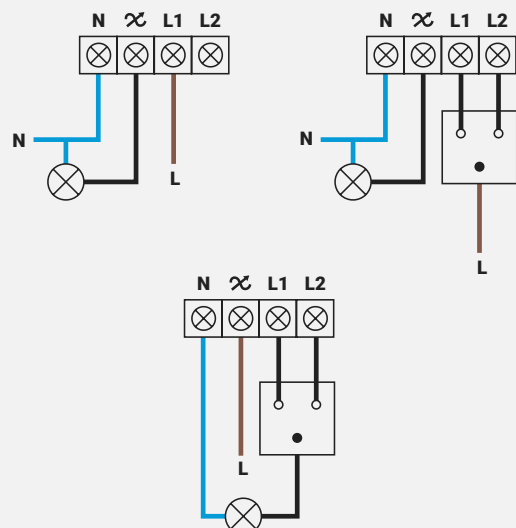
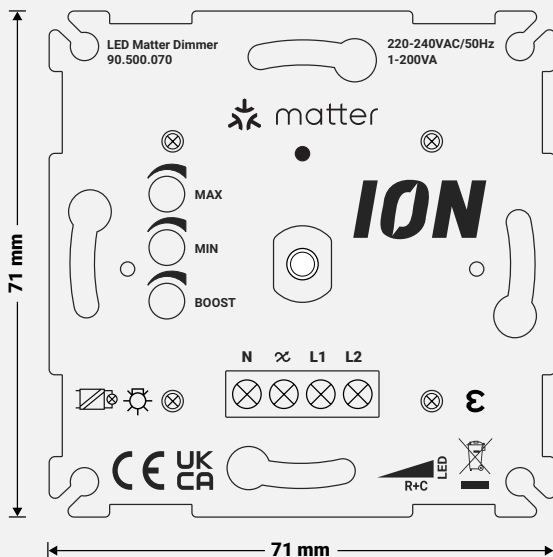
Binnenkort verkrijgbaar

Officieel geregistreerd bij matter

LED Matter Dimmer 200 Watt

Productcode: 90.500.070

- Dimbereik 0,3 – 200 Watt
- Drukdraaiknop
- Min/Max helderheid instelbaar middels POT-meter
- Boostfunctie om het popcorn-effect tegen te gaan
- Geen nuldraad vereist, enkel fase- en schakeldraad (nuldraad wel aanbevolen)
- Compatibel met Matter
- Te gebruiken als hotelschakeling in combinatie met schakelaar
- Geheugenfunctie





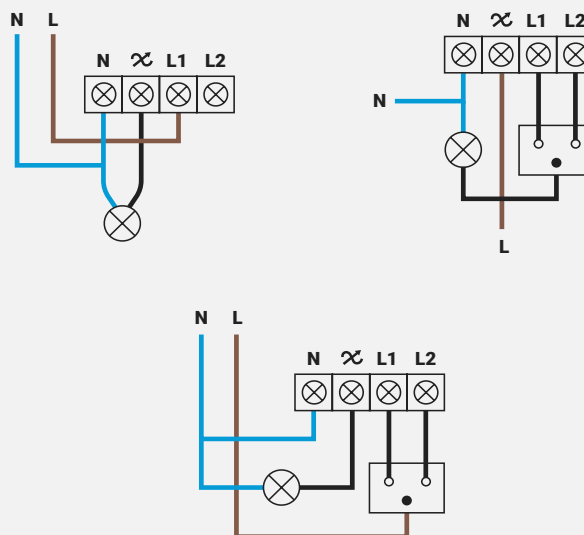
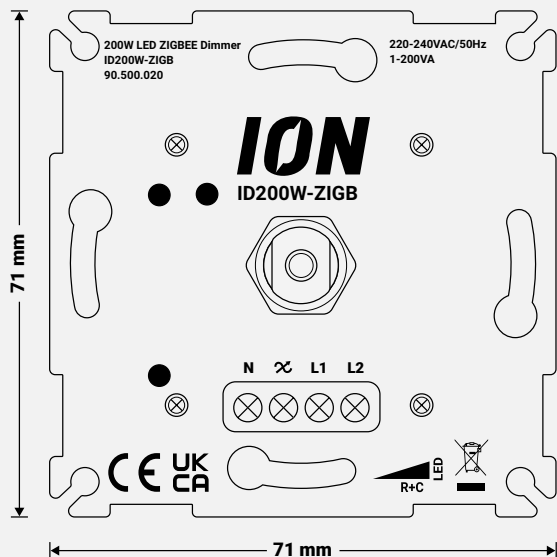
Homey

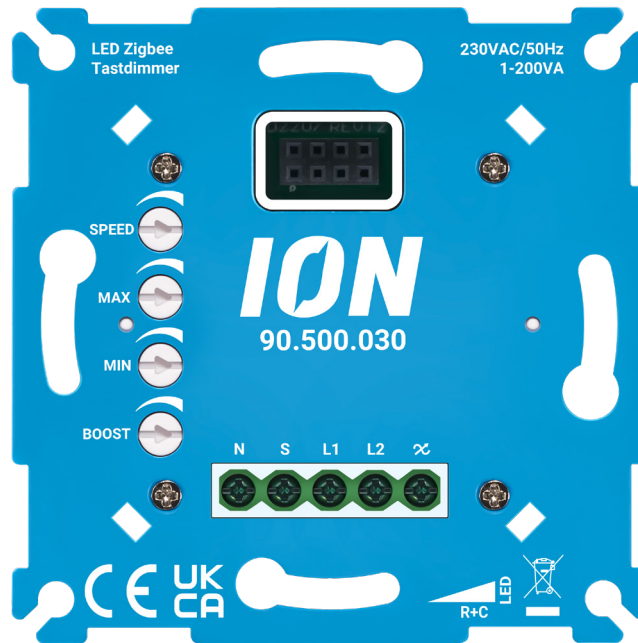


LED Zigbee Dimmer 200 Watt

Productcode: 90.500.020

- Dimbereik 0,3 – 200 Watt
- Compatibel met 95%+ afdek materiaal
- Min/Max helderheid instelbaar via dimmer en applicatie
- Boostfunctie om het popcorn effect tegen te gaan
- Geen nuldraad vereist, enkel fase- en schakeldraad (nuldraad wel aanbevolen)
- Bedienbaar middels online applicatie en fysieke knop
- Compatibel met Tuya/Werkzaam met Google Home, Google Homey, Amazon Alexa en Philips Hue

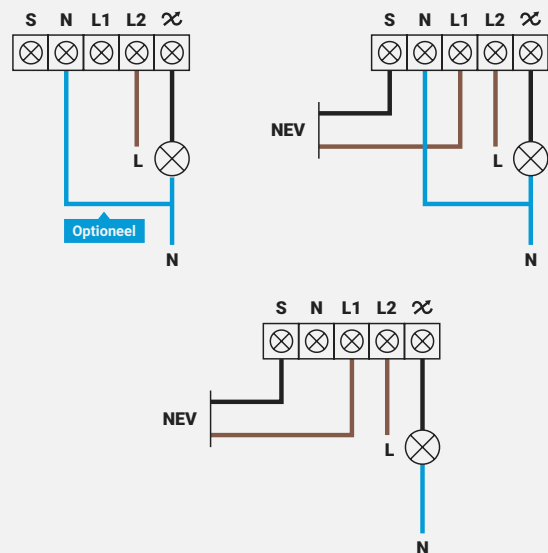
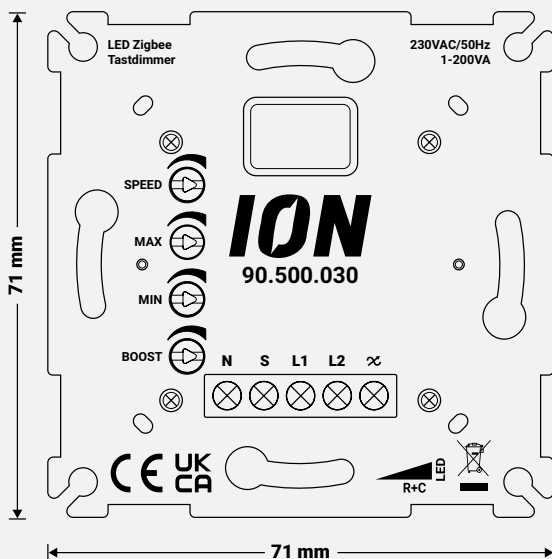




LED Zigbee Tastdimmer 200 Watt

Productcode: 90.500.030

- Dimbereik 0,3 – 200 Watt
- Min/Max helderheid instelbaar middels POT-meter
- Boostfunctie om het popcorn effect tegen te gaan
- Geen nuldraad vereist, enkel fase- en schakeldraad (nuldraad wel aanbevolen)
- Compatibel met vijf Neventoestellen van ION INDUSTRIES
- Te gebruiken als hotelschakeling in combinatie met schakelaar
- Enkel toepasbaar in combinatie met ION Tastdimmer Knoppen
- Geheugenfunctie

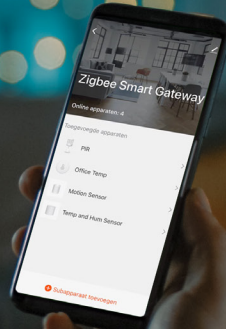




Gateway

Een Gateway, ook wel Hub of Bridge genoemd, is de schakel tussen de LED Zigbee Dimmer, de applicatie en de lamp.

Een Gateway stuurt opdrachten naar de dimmer, kan signalen van de dimmer ontvangen en geeft de mogelijkheid om de dimmer digitaal te bedienen met behulp van een app. Zonder een gateway die compatibel is met Zigbee is de LED Zigbee Dimmer niet te bedienen via een applicatie of Smart Home Systeem.



Zigbee Compatibel Gateways



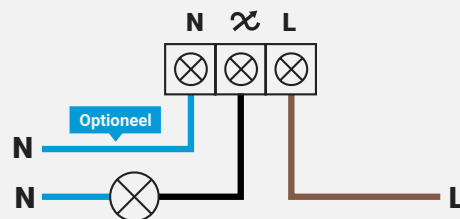
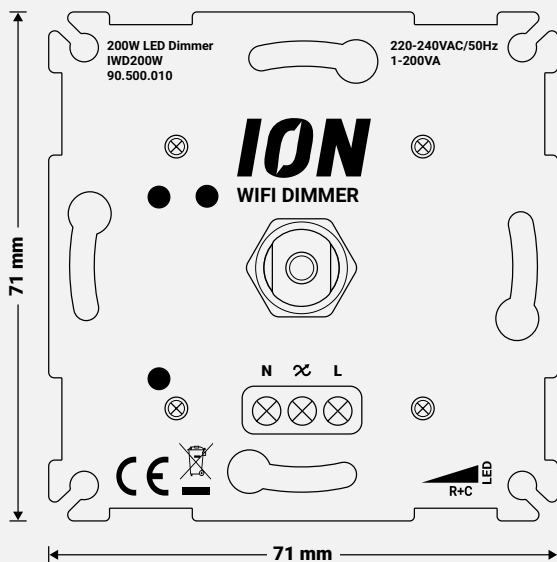
Homey



LED WiFi Dimmer 200 Watt

Productcode: 90.500.010

- Dimbereik 0,3 – 200 Watt
- Compatibel met 95%+ afdek materiaal
- Werkzaam met o.a. Tuya Smart, Google Home en Amazon Alexa
- Mogelijkheid tot het schakelen van enkele en meerdere groepen lampen
- Bedienbaar middels online applicatie en fysieke knop
- Geen nuldraad vereist, enkel fase- en schakeldraad (nuldraad wel aanbevolen)





SMART APPLICATIE



Wat zijn de mogelijkheden?

Met de Tuya App is het mogelijk om de LED Smart Dimmer naar wens in te stellen.

Hieronder vallen o.a. minimale en maximale afstelmogelijkheden, het besturen van groepen en enkele lampen.

Daarnaast is het ook mogelijk om de LED Dimmer te bedienen middels Google Home of Amazon Alexa.

De **Smart LED Dimmers** van ION INDUSTRIES zijn dé toevoeging voor in uw Smart Home! Met deze LED Dimmers kunt u zowel fysiek (middels de drukdraaiknop) als het licht schakelen.

Het is dan ook niet voor niets dat de **LED WiFi Dimmer** bekroond is met de eerste prijs binnen de German Innovation Awards 2021. Zowel de LED WiFi Dimmer als de LED Zigbee Dimmer zijn werkzaam via de **Tuya Smart Applicatie**.

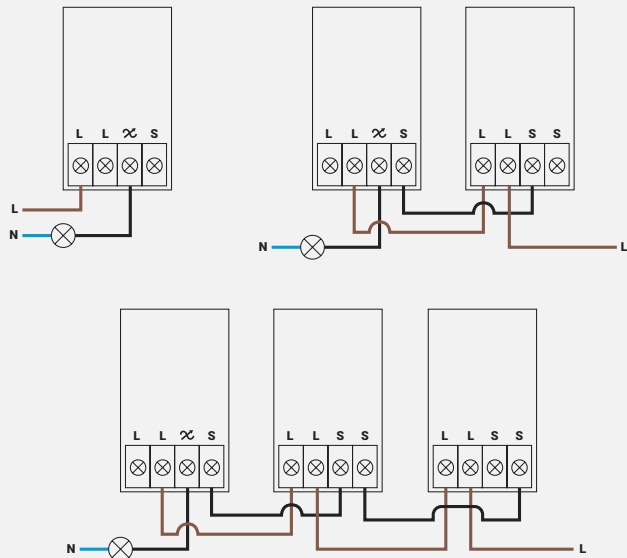
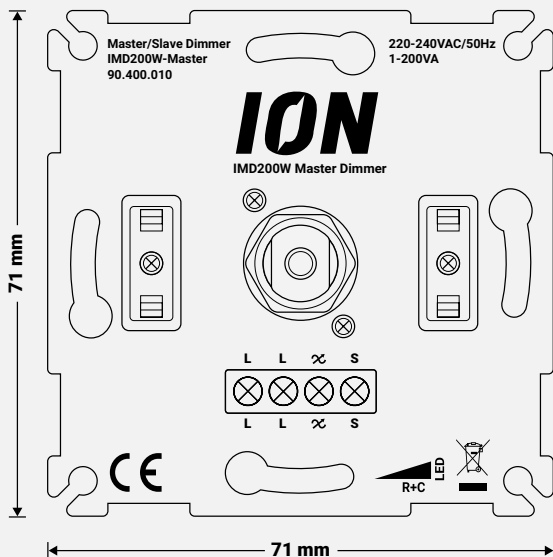




Master-Slave LED Dimmer SET

Productcode: 90.400.030

- Dimbereik 0,3 – 200 Watt
- Compatibel met 95%+ afdek materiaal
- Min/Max helderheid instelbaar
- Boostfunctie om het popcorn effect tegen te gaan
- Geen nuldraad vereist, enkel fase- en schakeldraad
- Compatibel met vijf Slave LED Dimmers van ION INDUSTRIES
- Te gebruiken in hotel- en kruisschakelingen

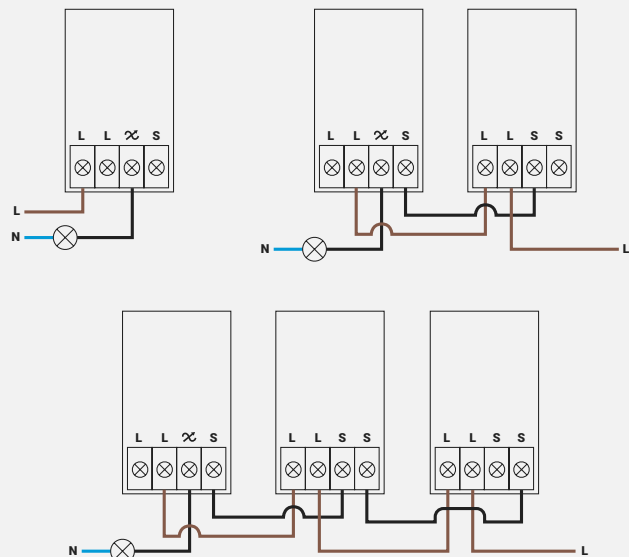
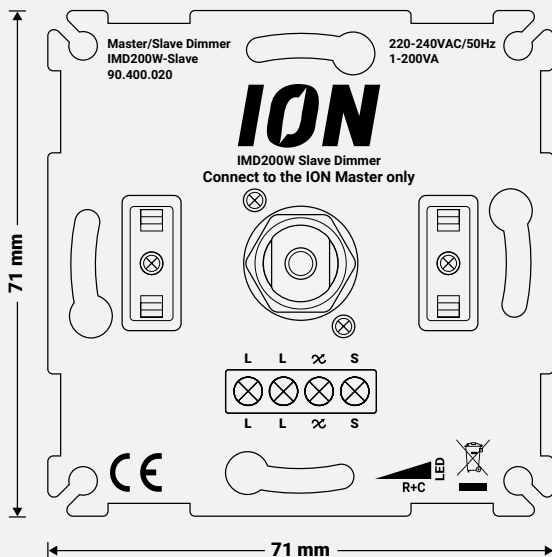




Slave LED Dimmer

Productcode: 90.400.020

- Dimbereik 0,3 – 200 Watt
- Compatibel met 95%+ afdek materiaal
- Min/Max helderheid instelbaar
- Boostfunctie om het popcorn effect tegen te gaan
- Geen nuldraad vereist, enkel fase- en schakeldraad
- Te gebruiken in hotel- en kruisschakelingen





LED Snoerdimmer Wit 75 Watt

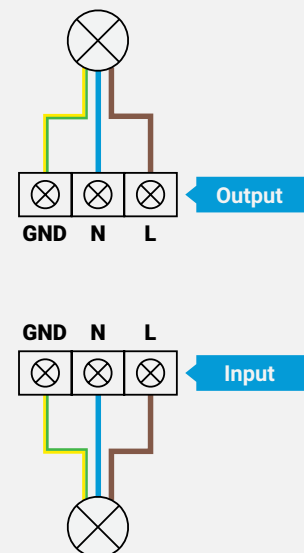
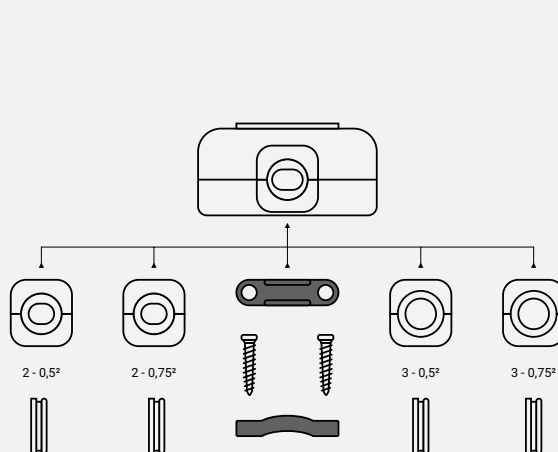
Productcode: 90.300.030

- Dimbereik 0,3 – 75 Watt
- Min/Max helderheid instelbaar
- Speed instelbaar
- Drukbediening
- Te gebruiken met meerdere soorten snoer (0.5 tot 1.5 mm²)
- Verkrijgbaar in Wit en Zwart

LED Snoerdimmer Zwart 75 Watt

Productcode: 90.300.031

- Dimbereik 0,3 – 75 Watt
- Min/Max helderheid instelbaar
- Speed instelbaar
- Drukbediening
- Te gebruiken met meerdere soorten snoer (0.5 tot 1.5 mm²)
- Verkrijgbaar in Wit en Zwart





LED Vloerdimmer Wit 75 Watt

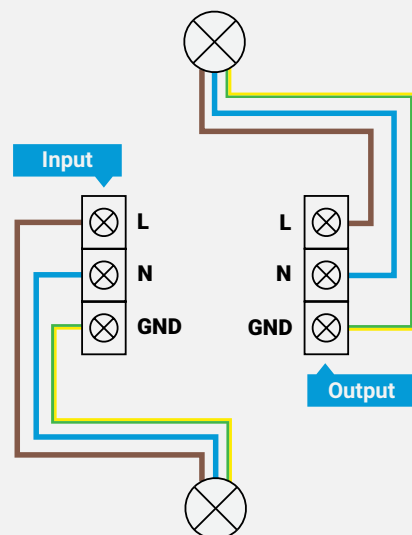
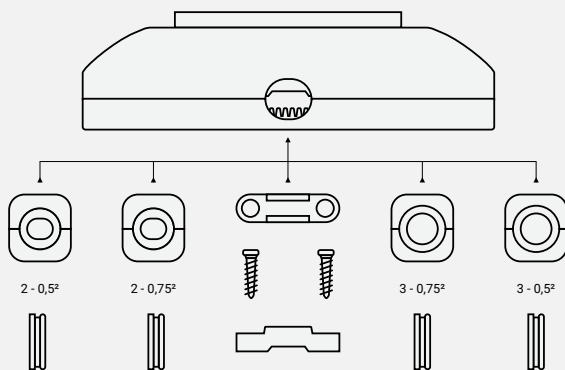
Productcode: 90.300.040

- Dimbereik 0,3 – 75 Watt
- Min/Max helderheid instelbaar
- Speed instelbaar
- Drukbediening
- Te gebruiken met meerdere soorten snoer (0.5 tot 1.5 mm²)
- Verkrijgbaar in Wit en Zwart

LED Vloerdimmer Zwart 75 Watt

Productcode: 90.300.041

- Dimbereik 0,3 – 75 Watt
- Min/Max helderheid instelbaar
- Speed instelbaar
- Drukbediening
- Te gebruiken met meerdere soorten snoer (0.5 tot 1.5 mm²)
- Verkrijgbaar in Wit en Zwart

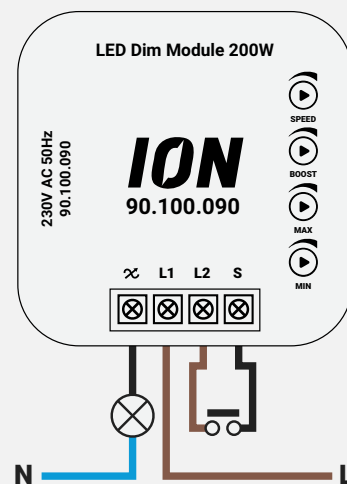
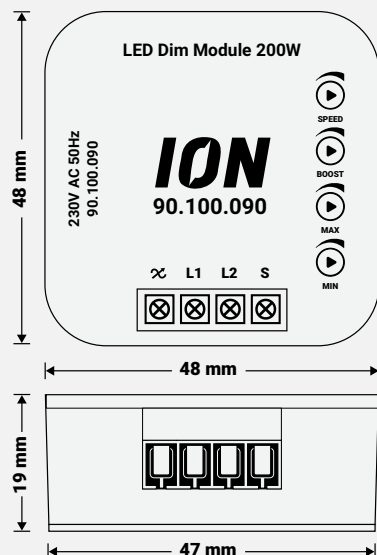




LED Dim Module 200 Watt

Productcode: 90.100.090

- Dimbereik 0,3 – 200 Watt
- Compatibel met alle pulsdrukschakelaars
- Mogelijkheid om één of meerdere lampen tegelijk te schakelen
- Te plaatsen bij de lamp of in de muur
- Geen nuldraad vereist, enkel fase- en schakeldraad

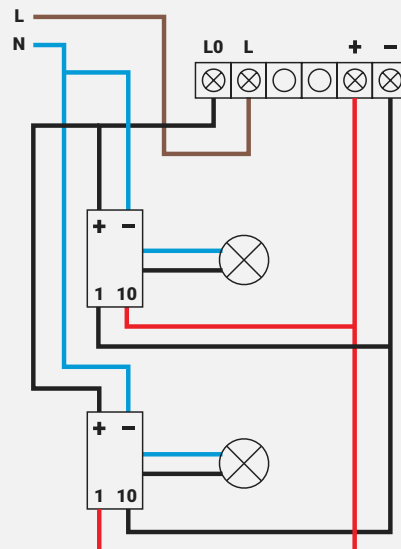
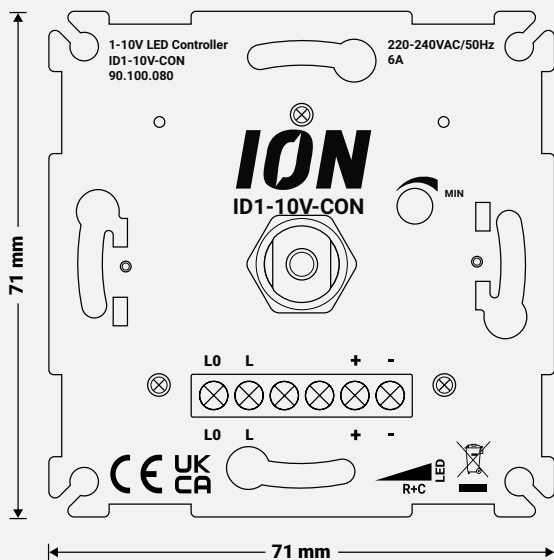


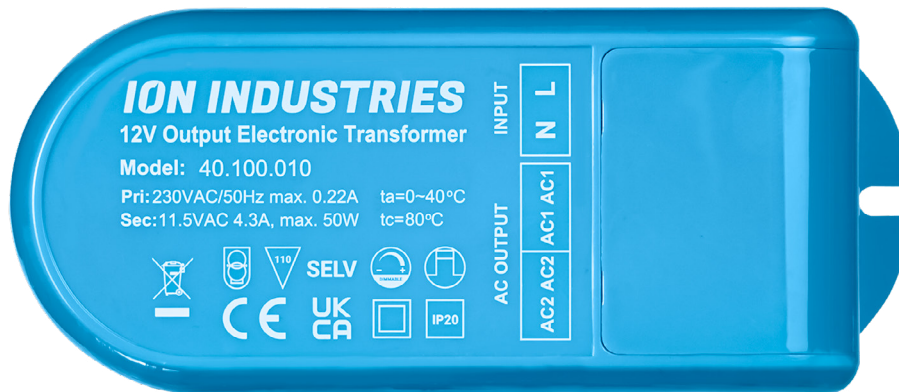


LED Controller 1-10 Volt

Productcode: 90.100.080

- Compatibel met 95%+ afdek materiaal
- 1-10V voor het dimmen van dimbare LED Drivers
- Zeer geschikt voor een groot dimbereik
- Eenvoudig te installeren

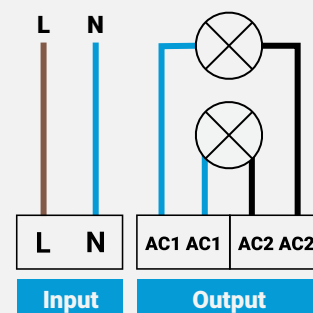
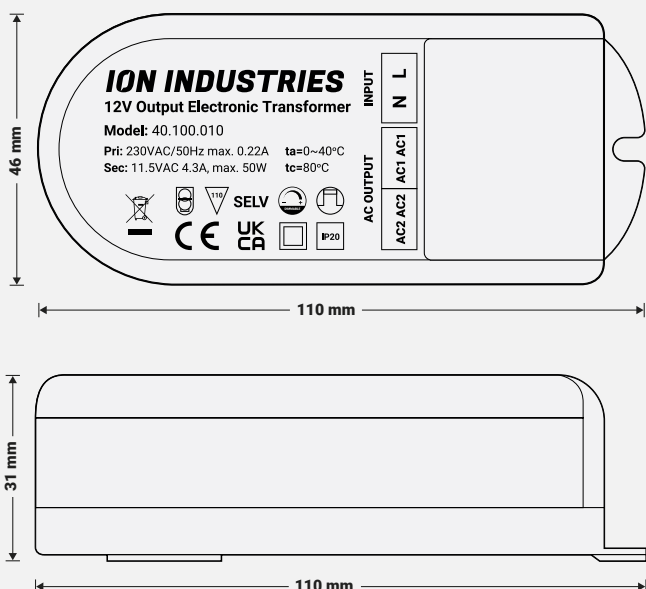




12 Volt LED Driver 50 Watt Dimbaar

Productcode: 40.100.010

- Ingang 220-240V
- Uitgangs spanning 12V AC
- Aansturing van 2 aparte circuits (gezamenlijk schakelbaar)
- Te gebruiken met alle Dimbare 12v AC Ledlampen
- Maximaal vermogen 50W
- 50.000 branduren
- PF >95



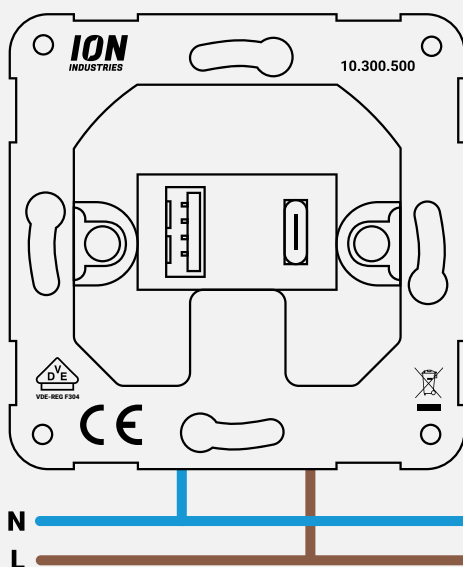


Binnenkort verkrijgbaar

Aansluitdoos Charger USB A + USB C

Productcode: 10.300.500

- Twee verschillende USB-poorten
- Maximaal voltage USB-poorten: 12 V
- Maximaal amperage USB-poorten: 3 A
- Maximaal wattage USB-poorten: 18 W
- Opladen zonder adapter
- Compatibel met centraalplaten van elke serie
- Eenvoudig te installeren
- Afmetingen: 71x71x41 mm





SCHAKELAARS

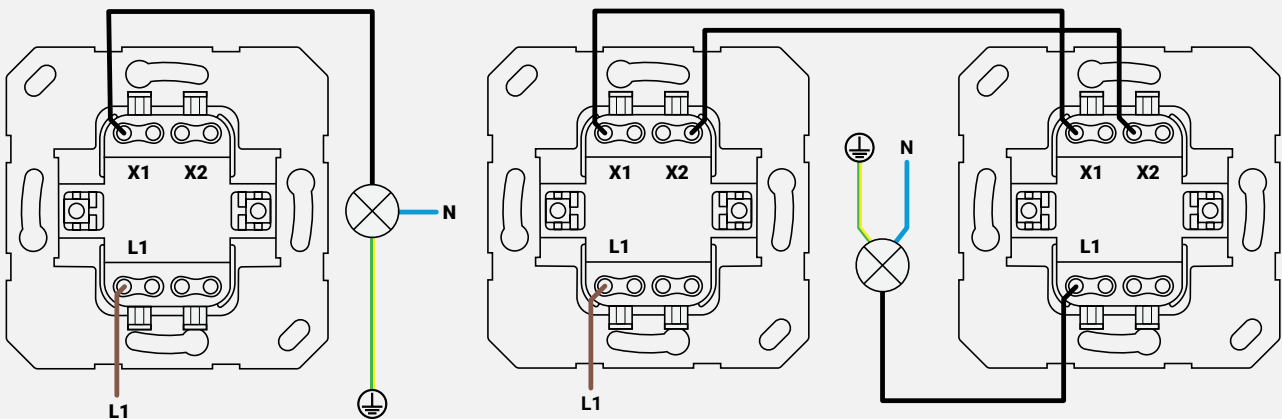
Een ruime selectie schakelaars! Serie of wissel, met of zonder puls en compatibel met bedienings-elementen in de kleuren Alpin Wit, Mat Alpin Wit en Mat Zwart. Schakel uw licht gemakkelijk in/uit met schakelaars van ION INDUSTRIES!



Wisselschakelaar

Productcode: 10.300.010

- Wisselschakeling
- Toepasbaar in hotel- en kruisschakeling
- Bevestiging draad per steekklem

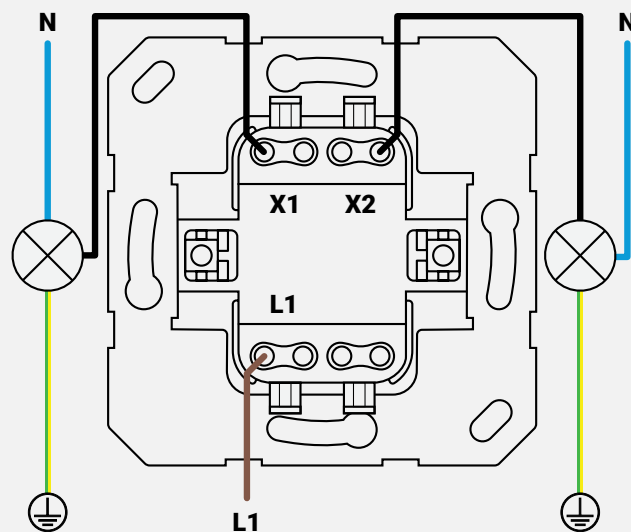




Serieschakelaar

Productcode: 10.300.020

- Serieschakeling
- Toepasbaar in hotel- en kruisschakeling
- Bevestiging draad per steekklem

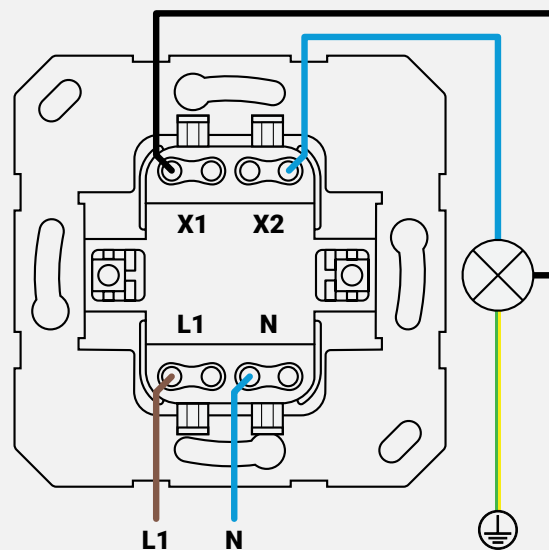




Wipschakelaar 2-polig

Productcode: 10.300.030

- Wisselschakeling
- Niet toepasbaar in hotel- en kruisschakeling
- Bevestiging draad per steekklem

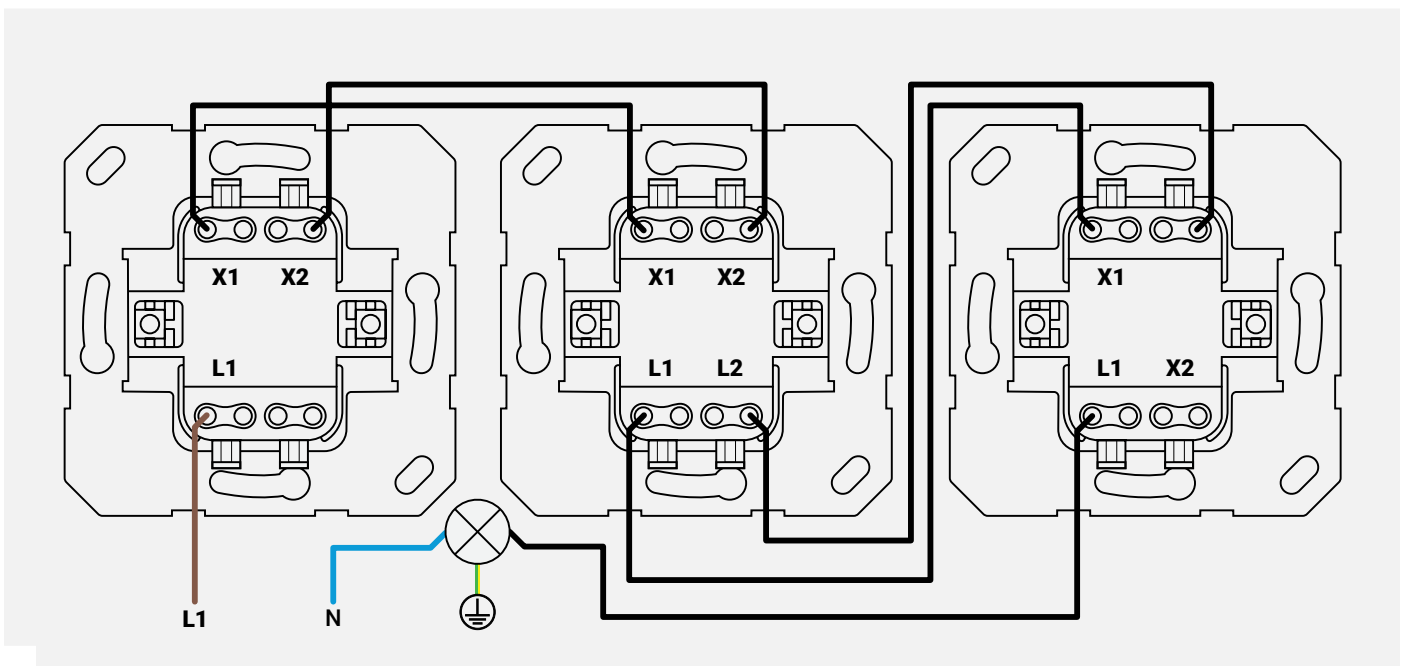




Kruisschakelaar

Productcode: 10.300.040

- Kruisschakeling
- Toepasbaar in hotel- en kruisschakeling
- Bevestiging draad per steekklem

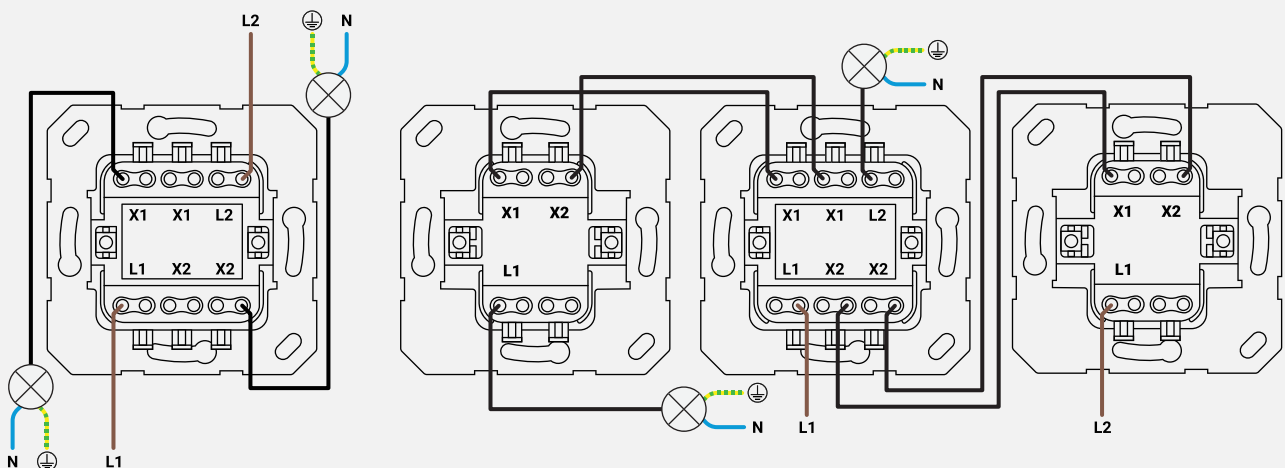




Wissel-wisselschakelaar

Productcode: 10.300.050

- Toepasbaar in hotel- en kruisschakeling
- Bevestiging draad per steekklem

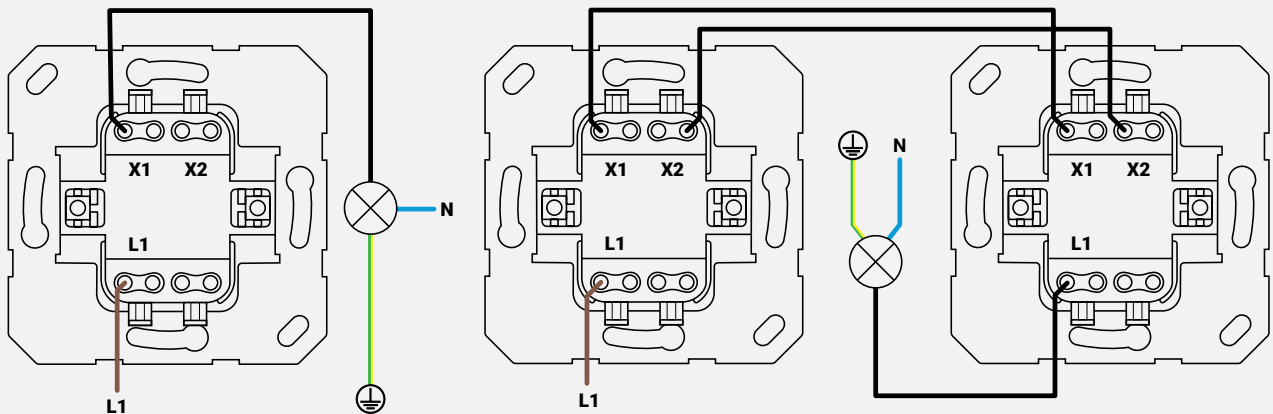




Pulsdrukker Wisselschakelaar

Productcode: 10.300.070

- Pulsdrukschakeling
- Toepasbaar in hotel- en kruisschakeling
- Bevestiging draad per steekklem
- Terugverend

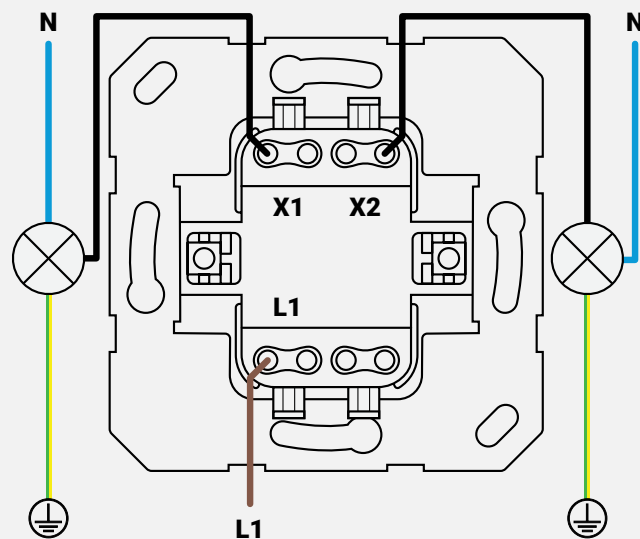




Pulsdrucker Serieschakelaar

Productcode: 10.300.060

- Pulsdrukschakeling
- Niet toepasbaar in hotel- en kruisschakeling
- Bevestiging draad per steekklem
- Terugverend



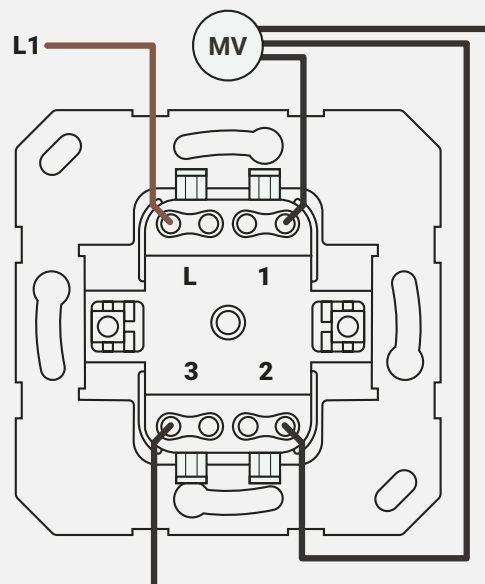


Binnenkort verkrijgbaar

3-standenschakelaar met nulstand

Productcode: 11.300.010

- Draaischakelaar met nulstand
- Bevestiging draad per steekklem

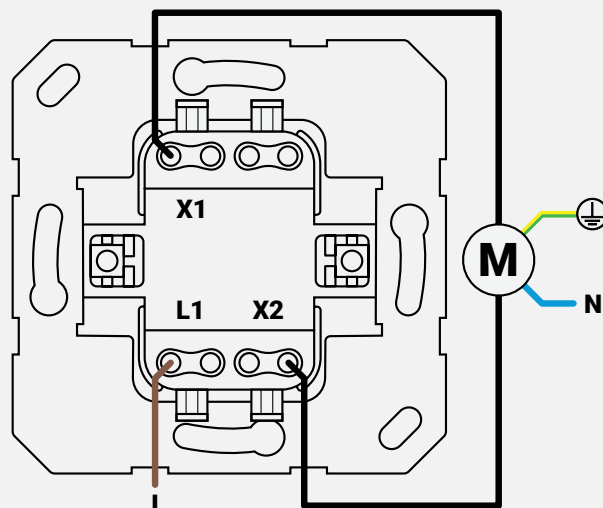




Jaloezieschakelaar

Productcode: 10.300.080

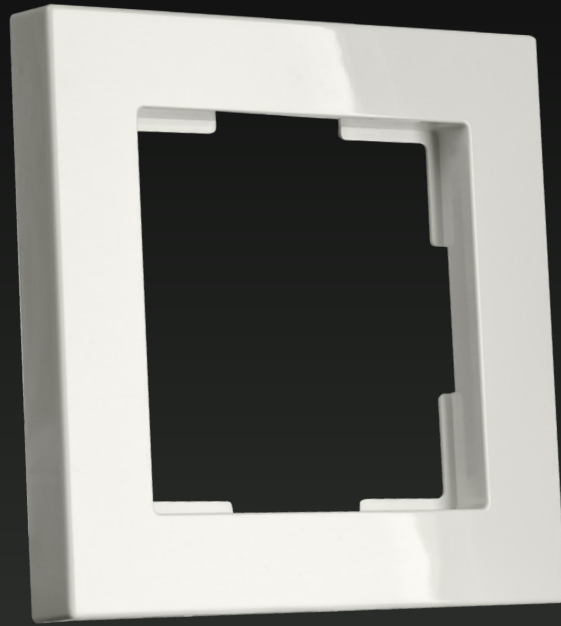
- Jaloezieschakeling
- Bevestiging draad per steekklem
- Terugverend





V1 SERIE

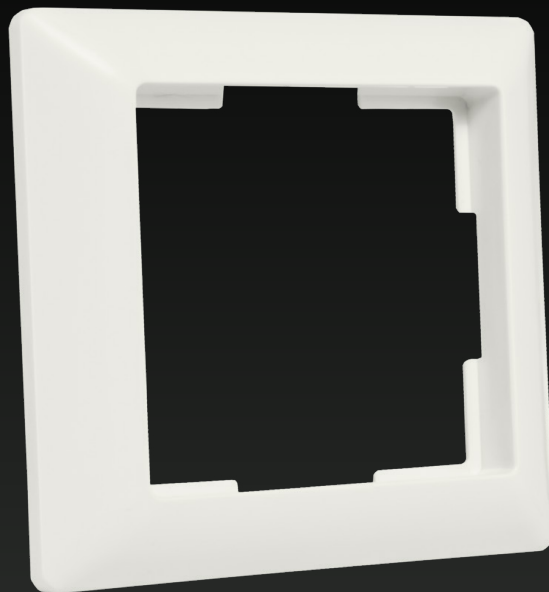
ALPIN
WIT



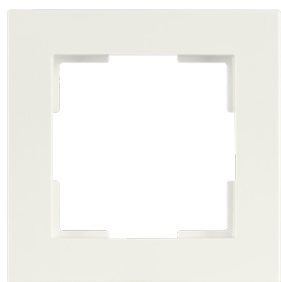
De **V1-Serie** afdekramen zijn strak.
Alle producten binnen V1, J1 passen in dit type afdekraam.

J1 SERIE

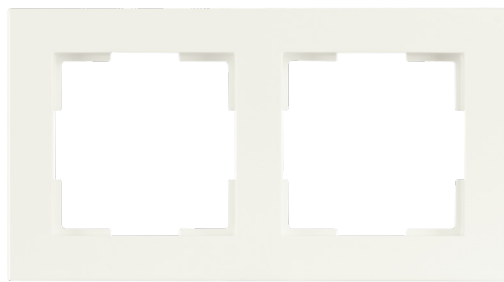
ALPIN
WIT



De **J1-Serie** afdekramen zijn tijdloos.
Alle producten binnen V1, J1 passen in dit type afdekraam.



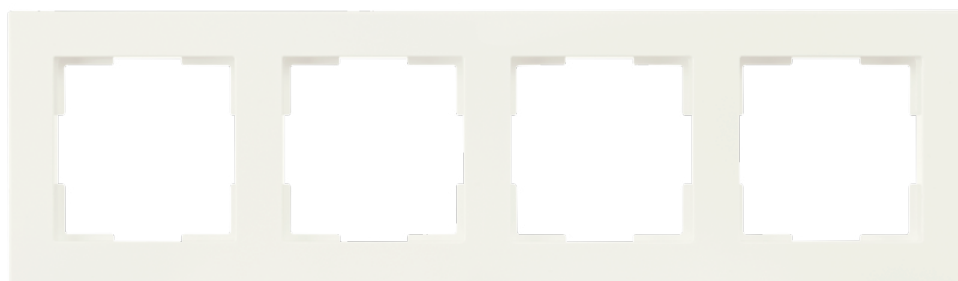
V1 - Afdekraam 1-voudig
Productcode: 80.300.114



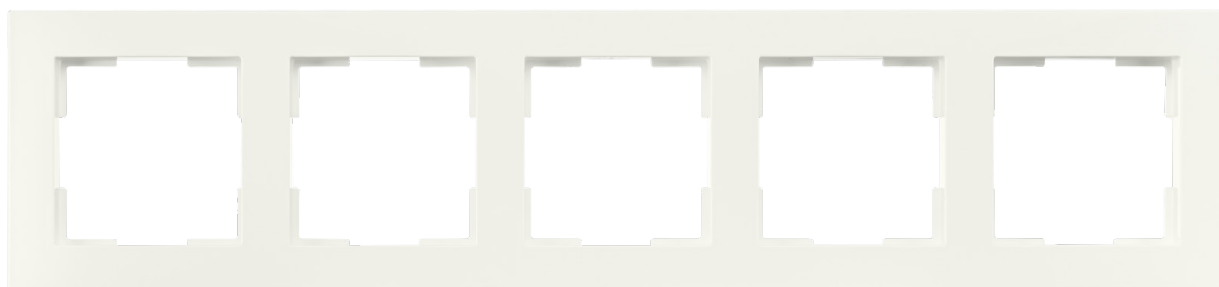
V1 - Afdekraam 2-voudig
Productcode: 80.300.214



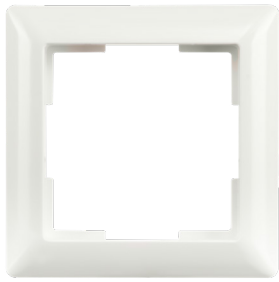
V1 - Afdekraam 3-voudig
Productcode: 80.300.314



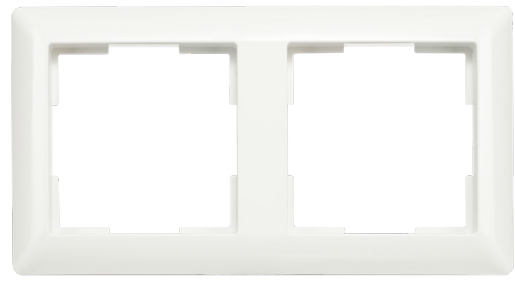
V1 - Afdekraam 4-voudig
Productcode: 80.300.414



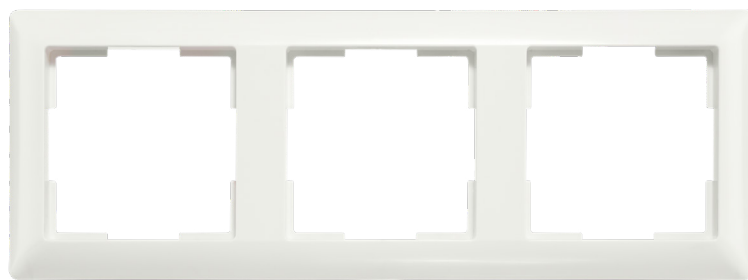
V1 - Afdekraam 5-voudig
Productcode: 80.300.514



J1 - Afdekraam 1-voudig
Productcode: 80.301.114



J1 - Afdekraam 2-voudig
Productcode: 80.301.214



J1 - Afdekraam 3-voudig
Productcode: 80.301.314



J1 - Afdekraam 4-voudig
Productcode: 80.301.414

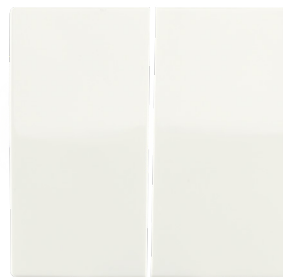


J1 - Afdekraam 5-voudig
Productcode: 80.301.514



Bedieningswip Wisselschakelaar

Productcode: 20.300.014



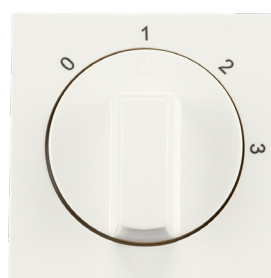
Bedieningswip Serieschakelaar

Productcode: 20.300.114



Bedieningswip Jaloezieschakelaar

Productcode: 20.300.214



Binnenkort verkrijgbaar

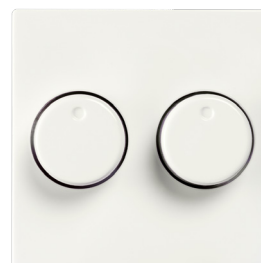
**Centraalplaat met Draaiknop
3-standenschakelaar met Nulstand**

Productcode: 11.300.114



Centraalplaat Dimmerknop Enkelvoudig

Productcode: 20.300.314



Centraalplaat Dimmerknop Duo

Productcode: 20.300.414



Tastdimmerknop Enkelvoudig

Productcode: 80.300.084



Tastdimmerknop Duo

Productcode: 80.300.184



Wandcontactdoos RA
Productcode: 10.100.011



WCD RA met Aanraakbeveiliging
Productcode: 10.300.214



Binnenkort verkrijgbaar

WCD RA met Klapdeksel IP44
Productcode: 10.300.314

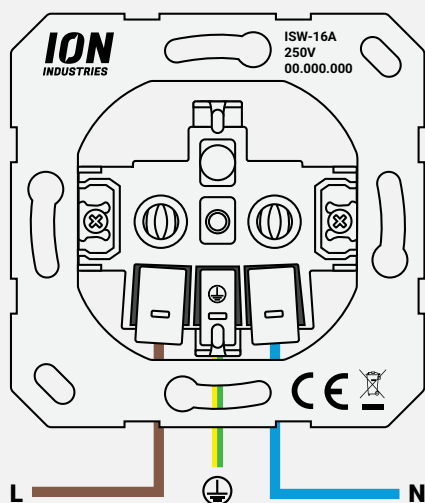


Binnenkort verkrijgbaar

**WCD RA met Klapdeksel IP44
en Aanraakbeveiliging**
Productcode: 10.300.814

Aansluitschema WCD

Voor alle 5 wandcontactdozen



Binnenkort verkrijgbaar

WCD RA USB A + C met Aanraakbeveiliging
Productcode: 10.300.414

- Aanraakbeveiliging
- Amperage: 16 A
- Maximale wattage: 3680 W
- Afmetingen: 71x71x32 mm
- Bevestiging: Steekklem
- Behuizing klasse: IP20
- TUV: Ja
- Maximaal voltage USB-poorten: 9 V
- Maximaal amperage USB-poorten: 3 A



Binnenkort verkrijgbaar

Centraalplaat Charger USB A + USB C TAE

Productcode: 20.300.514



Blindplaat

Productcode: 21.300.014



Binnenkort verkrijgbaar

Modular Jack 2-voudig met Centraalplaat

Productcode: 13.300.014



Binnenkort verkrijgbaar

Modular Jack 30° 2-voudig met Centraalplaat

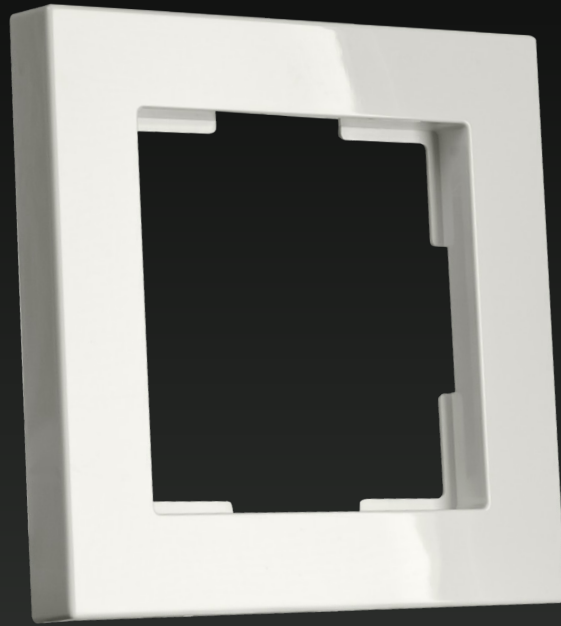
Productcode: 13.300.114





V1 SERIE

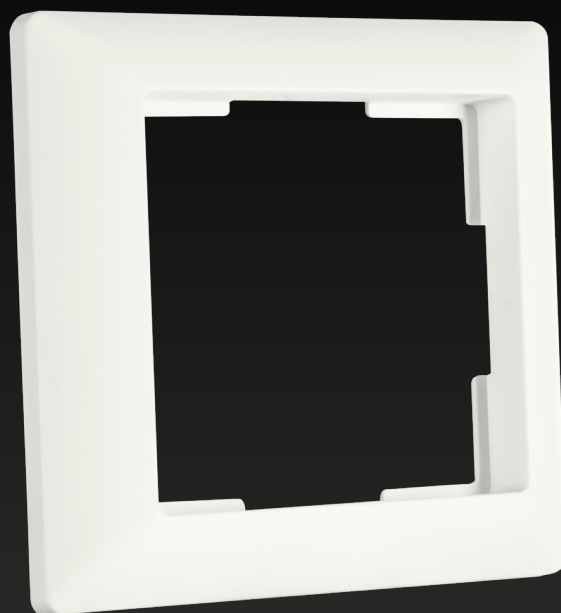
MAT
ALPIN
WIT



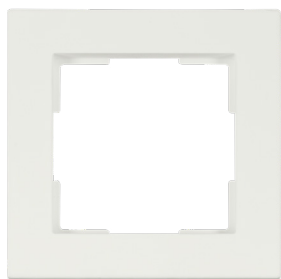
De **V1-Serie** afdekramen zijn strak.
Alle producten binnen V1, J1 passen in dit type afdekraam.

J1 SERIE

MAT
ALPIN
WIT



De **J1-Serie** afdekramen zijn tijdloos.
Alle producten binnen V1, J1 passen in dit type afdekraam.



Binnenkort verkrijgbaar

V1 - Afdekraam 1-voudig
Productcode: 80.300.115



Binnenkort verkrijgbaar

V1 - Afdekraam 2-voudig
Productcode: 80.300.215



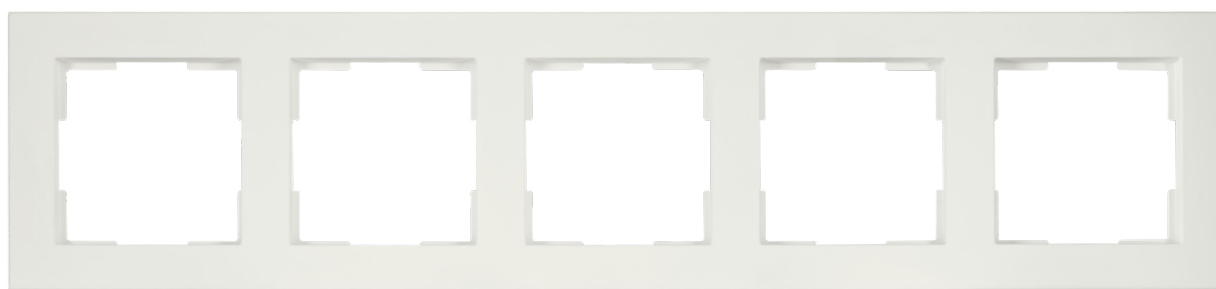
Binnenkort verkrijgbaar

V1 - Afdekraam 3-voudig
Productcode: 80.300.315



Binnenkort verkrijgbaar

V1 - Afdekraam 4-voudig
Productcode: 80.300.415



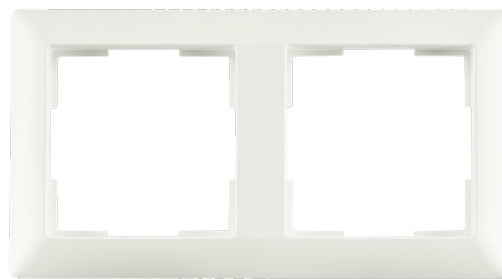
Binnenkort verkrijgbaar

V1 - Afdekraam 5-voudig
Productcode: 80.300.515



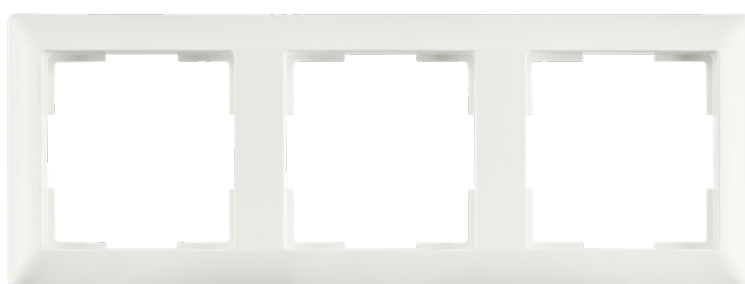
Binnenkort verkrijgbaar

J1 - Afdekraam 1-voudig
Productcode: 80.301.115



Binnenkort verkrijgbaar

J1 - Afdekraam 2-voudig
Productcode: 80.301.215



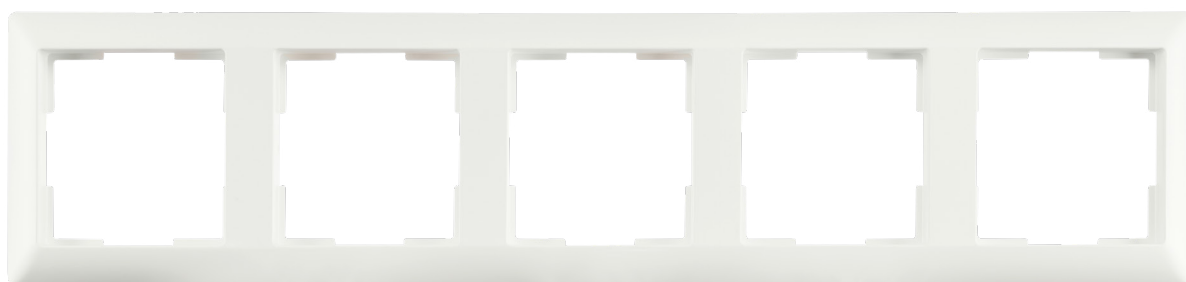
Binnenkort verkrijgbaar

J1 - Afdekraam 3-voudig
Productcode: 80.301.315



Binnenkort verkrijgbaar

J1 - Afdekraam 4-voudig
Productcode: 80.301.415



Binnenkort verkrijgbaar

J1 - Afdekraam 5-voudig
Productcode: 80.301.515



Binnenkort verkrijgbaar

Bedieningswip Wisselschakelaar
Productcode: 20.300.015



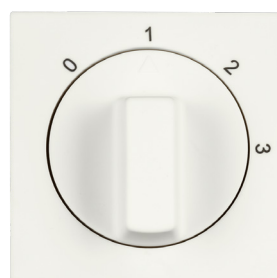
Binnenkort verkrijgbaar

Bedieningswip Serieschakelaar
Productcode: 20.300.115



Binnenkort verkrijgbaar

Bedieningswip Jaloezieschakelaar
Productcode: 20.300.215



Binnenkort verkrijgbaar

**Centraalplaat met Draaiknop
3-standenschakelaar met Nulstand**
Productcode: 11.300.115



Binnenkort verkrijgbaar

Centraalplaat Dimmerknop Enkelvoudig
Productcode: 20.300.315



Binnenkort verkrijgbaar

Centraalplaat Dimmerknop Duo
Productcode: 20.300.415



Binnenkort verkrijgbaar

Tastdimmerknop Enkelvoudig
Productcode: 80.300.085



Binnenkort verkrijgbaar

Tastdimmerknop Duo
Productcode: 80.300.185



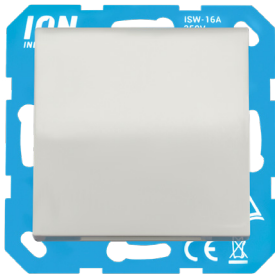
Binnenkort verkrijgbaar

Wandcontactdoos RA
Productcode: 10.100.015



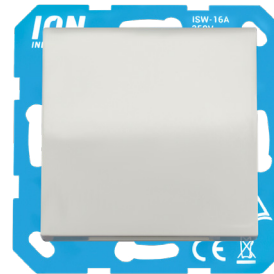
Binnenkort verkrijgbaar

WCD RA met Aanraakbeveiliging
Productcode: 10.300.215



Binnenkort verkrijgbaar

WCD RA met Klapdeksel IP44
Productcode: 10.300.315

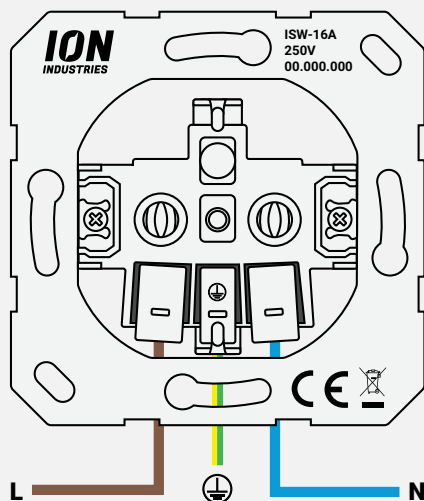


Binnenkort verkrijgbaar

**WCD RA met Klapdeksel IP44
en Aanraakbeveiliging**
Productcode: 10.300.815

Aansluitschema WCD

Voor alle 5 wandcontactdozen



Binnenkort verkrijgbaar

WCD RA USB A + C met Aanraakbeveiliging
Productcode: 10.300.415

- Aanraakbeveiliging
- Maximaal voltage USB-poorten: 9 V
- Maximaal amperage USB-poorten: 3 A
- Amperage: 16 A
- Maximale wattage: 3680 W
- Afmetingen: 71x71x32 mm
- Bevestiging: Steekklem
- Behuizing klasse: IP20
- TUV: Ja



Binnenkort verkrijgbaar

Centraalplaat Charger USB A + USB C TAE

Productcode: 20.300.515



Binnenkort verkrijgbaar

Blindplaat

Productcode: 21.300.015



Binnenkort verkrijgbaar

Modular Jack 2-voudig met Centraalplaat

Productcode: 13.300.015



Binnenkort verkrijgbaar

Modular Jack 30° 2-voudig met Centraalplaat

Productcode: 13.300.115





V1 SERIE

MAT
ZWART



De **V1-Serie** afdekramen zijn strak.
Alle producten binnen V1, J1 passen in dit type afdekraam.

J1 SERIE

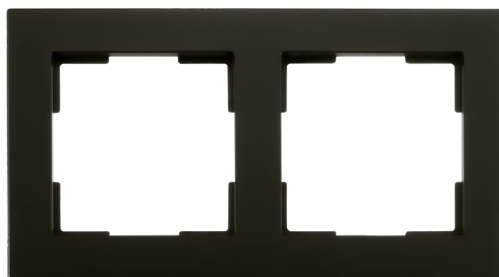
MAT
ZWART



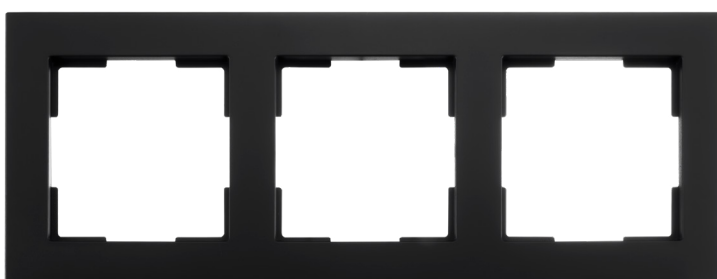
De **J1-Serie** afdekramen zijn tijdloos.
Alle producten binnen V1, J1 passen in dit type afdekraam.



V1 - Afdekraam 1-voudig
Productcode: 80.300.120



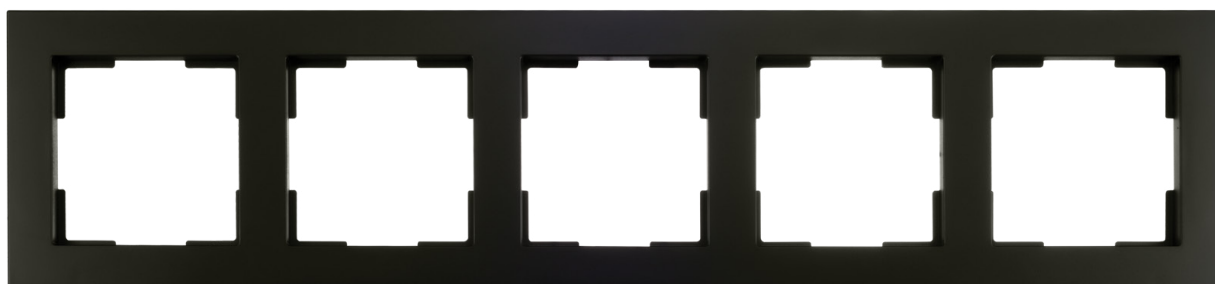
V1 - Afdekraam 2-voudig
Productcode: 80.300.020



V1 - Afdekraam 3-voudig
Productcode: 80.300.316



V1 - Afdekraam 4-voudig
Productcode: 80.300.416



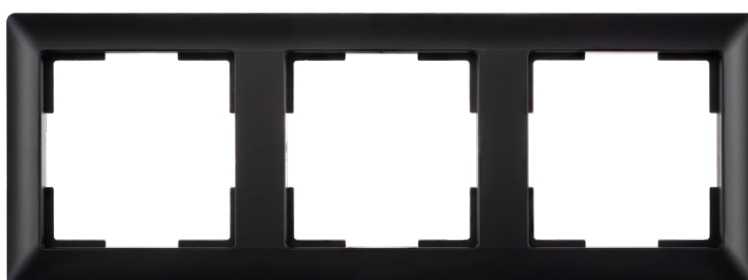
V1 - Afdekraam 5-voudig
Productcode: 80.300.516



J1 - Afdekraam 1-voudig
Productcode: 80.301.116



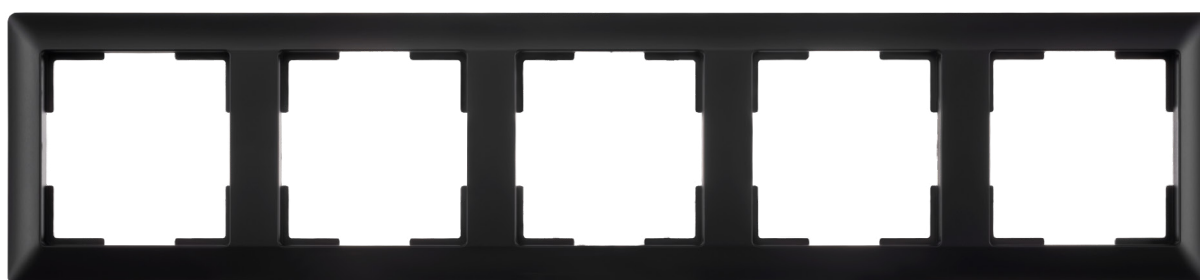
J1 - Afdekraam 2-voudig
Productcode: 80.301.216



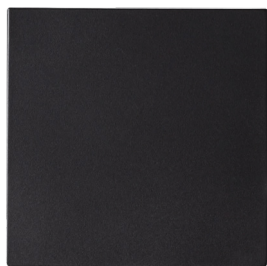
J1 - Afdekraam 3-voudig
Productcode: 80.301.316



J1 - Afdekraam 4-voudig
Productcode: 80.301.416



J1 - Afdekraam 5-voudig
Productcode: 80.301.516



Bedieningswip Wisselschakelaar
Productcode: 20.300.016



Bedieningswip Serieschakelaar
Productcode: 20.300.116



Bedieningswip Jaloezieschakelaar
Productcode: 20.300.216



Binnenkort verkrijgbaar

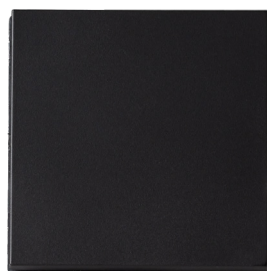
**Centraalplaat met Draaiknop
3-standenschakelaar met Nulstand**
Productcode: 11.300.116



Centraalplaat Dimmerknop Enkelvoudig
Productcode: 20.300.316



Centraalplaat Dimmerknop Duo
Productcode: 20.300.416



Tastdimmerknop Enkelvoudig
Productcode: 80.300.090



Tastdimmerknop Duo
Productcode: 80.300.190



Wandcontactdoos RA
Productcode: 10.100.020

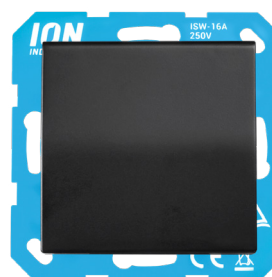


WCD RA met Aanraakbeveiliging
Productcode: 10.300.216



Binnenkort verkrijgbaar

WCD RA met Klapdeksel IP44
Productcode: 10.300.316

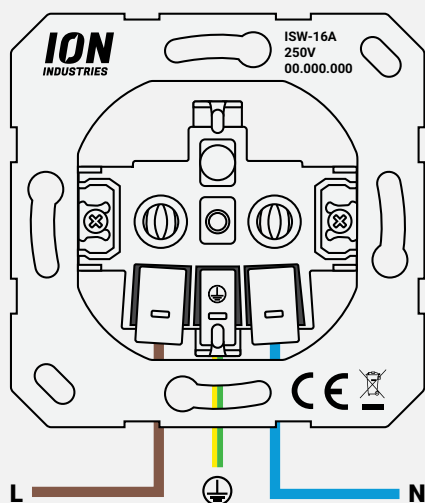


Binnenkort verkrijgbaar

**WCD RA met Klapdeksel IP44
en Aanraakbeveiliging**
Productcode: 10.300.816

Aansluitschema WCD

Voor alle 5 wandcontactdozen



Binnenkort verkrijgbaar

WCD RA USB A + C met Aanraakbeveiliging
Productcode: 10.300.416

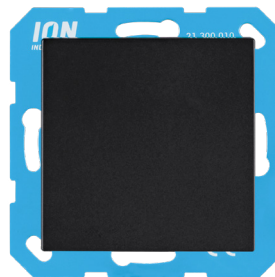
- Aanraakbeveiliging
- Maximaal voltage USB-poorten: 9 V
- Maximaal amperage USB-poorten: 3 A
- Amperage: 16 A
- Maximale wattage: 3680 W
- Afmetingen: 71x71x32 mm
- Bevestiging: Steekklem
- Behuizing klasse: IP20
- TUV: Ja



Binnenkort verkrijgbaar

Centraalplaat Charger USB A + USB C TAE

Productcode: 20.300.516



Blindplaat

Productcode: 21.300.016



Binnenkort verkrijgbaar

Modular Jack 2-voudig met Centraalplaat

Productcode: 13.300.016

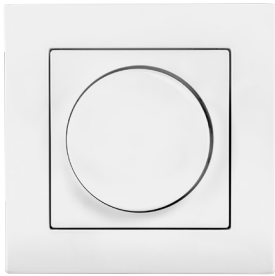


Binnenkort verkrijgbaar

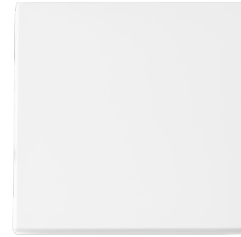
Modular Jack 30° 2-voudig met Centraalplaat

Productcode: 13.300.116





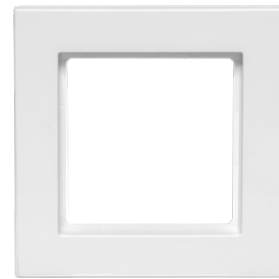
Afdekplaat Enkelvoudig Wit
Productcode: 80.100.010



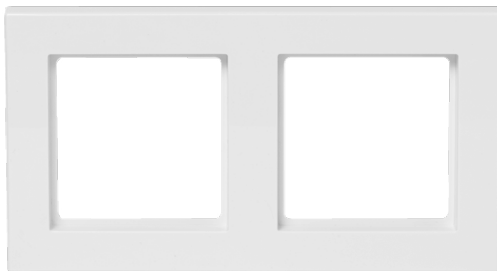
Tastdimmerknop Wit
Productcode: 80.300.080



Afdekplaat LED Duo Dimmer Wit
Productcode: 80.200.010



Afdekraam Enkelvoudig Wit
Productcode: 80.300.110



Afdekraam Tweevoudig Wit
Productcode: 80.300.010

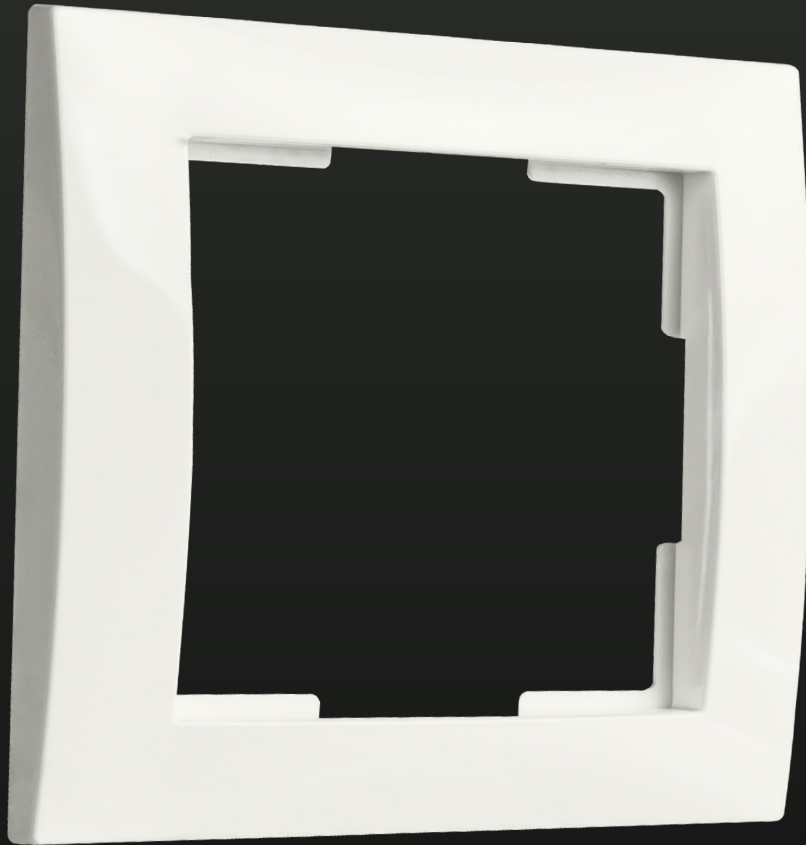




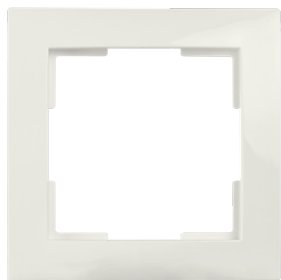
E1

SERIE

ALPIN
WIT



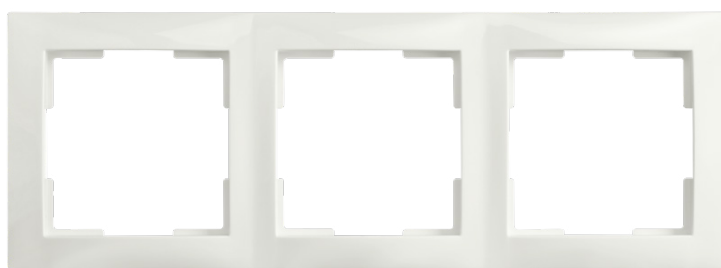
De **E1-Serie** afdekramen zijn modern.
Alle producten binnen E1 passen in dit type afdekraam.



E1 - Afdekraam 1-voudig
Productcode: 80.302.114



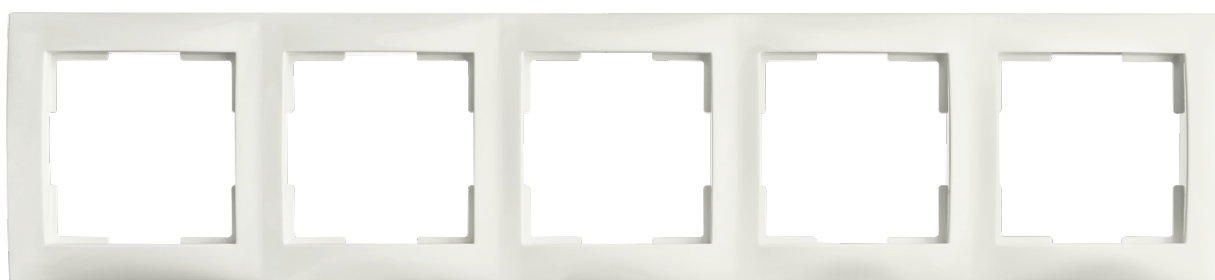
E1 - Afdekraam 2-voudig
Productcode: 80.302.214



E1 - Afdekraam 3-voudig
Productcode: 80.302.314



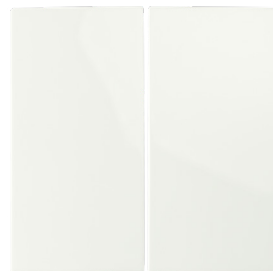
E1 - Afdekraam 4-voudig
Productcode: 80.302.414



E1 - Afdekraam 5-voudig
Productcode: 80.302.514



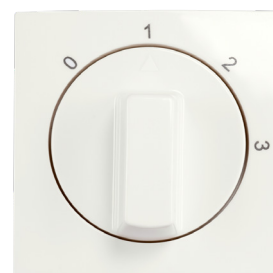
Bedieningswip Wisselschakelaar
Productcode: 20.302.014



Bedieningswip Serieschakelaar
Productcode: 20.302.114



Bedieningswip Jaloezieschakelaar
Productcode: 20.302.214



Binnenkort verkrijgbaar

**Centraalplaat met Draaiknop
3-standenschakelaar met Nulstand**
Productcode: 11.302.114



Binnenkort verkrijgbaar

Centraalplaat Dimmerknop Enkelvoudig
Productcode: 20.302.314



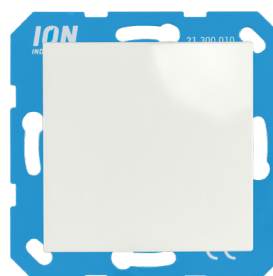
Binnenkort verkrijgbaar

Centraalplaat Dimmerknop Duo
Productcode: 20.302.414



Binnenkort verkrijgbaar

Centraalplaat Charger USB A + USB C TAE
Productcode: 20.302.514



Blindplaat
Productcode: 21.302.014



Wandcontactdoos RA
Productcode: 10.302.014



WCD RA met Aanraakbeveiliging
Productcode: 10.302.214



Binnenkort verkrijgbaar

WCD RA met Klapdeksel IP44
Productcode: 10.302.314



Binnenkort verkrijgbaar

**WCD RA met Klapdeksel IP44
en Aanraakbeveiliging**
Productcode: 10.302.814

- Aanraakbeveiliging
- Amperage: 16 A
- Maximale wattage: 3680 W
- Afmetingen: 71 x 71 x 32 mm
- Bevestiging: Steekklem



- TUV: Ja
- Behuizing klasse: IP20
- Maximaal voltage USB-poorten: 9 V
- Maximaal amperage USB-poorten: 3 A

Binnenkort verkrijgbaar

WCD RA USB A + C met Aanraakbeveiliging
Productcode: 10.302.414



Binnenkort verkrijgbaar

Modular Jack 2-voudig met Centraalplaat
Productcode: 13.302.014



Binnenkort verkrijgbaar

Modular Jack 30° 2-voudig met Centraalplaat
Productcode: 13.302.114



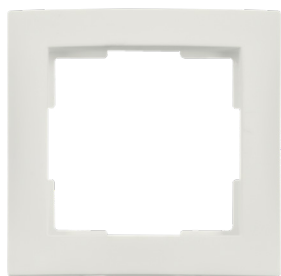
E1

SERIE

MAT
ALPIN
WIT

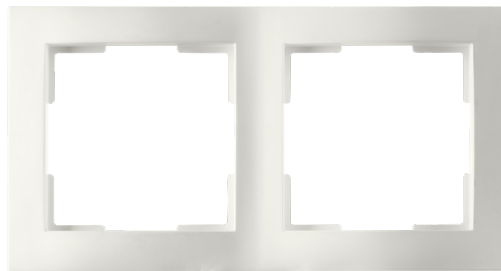


De **E1-Serie** afdekramen zijn modern.
Alle producten binnen E1 passen in dit type afdekraam.



Binnenkort verkrijgbaar

E1 - Afdekraam 1-voudig
Productcode: 80.302.115



Binnenkort verkrijgbaar

E1 - Afdekraam 2-voudig
Productcode: 80.302.215



Binnenkort verkrijgbaar

E1 - Afdekraam 3-voudig
Productcode: 80.302.315



Binnenkort verkrijgbaar

E1 - Afdekraam 4-voudig
Productcode: 80.302.415



Binnenkort verkrijgbaar

E1 - Afdekraam 5-voudig
Productcode: 80.302.515



Binnenkort verkrijgbaar

Bedieningswip Wisselschakelaar

Productcode: 20.302.015



Binnenkort verkrijgbaar

Bedieningswip Serieschakelaar

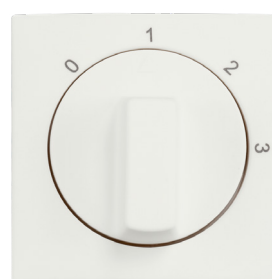
Productcode: 20.302.115



Binnenkort verkrijgbaar

Bedieningswip Jaloezieschakelaar

Productcode: 20.302.215



Binnenkort verkrijgbaar

**Centraalplaat met Draaiknop
3-standenschakelaar met Nulstand**

Productcode: 11.302.115



Binnenkort verkrijgbaar

Centraalplaat Dimmerknop Enkelvoudig

Productcode: 20.302.315



Binnenkort verkrijgbaar

Centraalplaat Dimmerknop Duo

Productcode: 20.302.415



Binnenkort verkrijgbaar

Centraalplaat Charger USB A + USB C TAE

Productcode: 20.302.515



Binnenkort verkrijgbaar

Blindplaat

Productcode: 21.302.015



Binnenkort verkrijgbaar

Wandcontactdoos RA
Productcode: 10.302.015



Binnenkort verkrijgbaar

WCD RA met Aanraakbeveiliging
Productcode: 10.302.215



Binnenkort verkrijgbaar

WCD RA met Klapdeksel IP44
Productcode: 10.302.315



Binnenkort verkrijgbaar

WCD RA met Klapdeksel IP44 en Aanraakbeveiliging
Productcode: 10.302.815

- Aanraakbeveiliging
- Amperage: 16 A
- Maximale wattage: 3680 W
- Afmetingen: 71 x 71 x 32 mm
- Bevestiging: Steekklem



- TUV: Ja
- Behuizing klasse: IP20
- Maximaal voltage USB-poorten: 9 V
- Maximaal amperage USB-poorten: 3 A

Binnenkort verkrijgbaar

WCD RA USB A + C met Aanraakbeveiliging
Productcode: 10.302.415



Binnenkort verkrijgbaar

Modular Jack 2-voudig met Centraalplaat
Productcode: 13.302.015



Binnenkort verkrijgbaar

Modular Jack 30° 2-voudig met Centraalplaat
Productcode: 13.302.115



E1

SERIE

MAT
ZWART



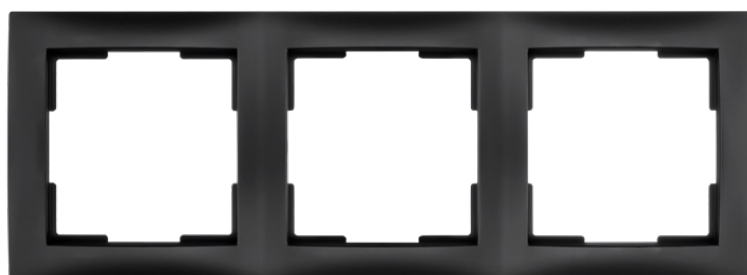
De **E1-Serie** afdekramen zijn modern.
Alle producten binnen E1 passen in dit type afdekraam.



E1 - Afdekraam 1-voudig
Productcode: 80.302.116



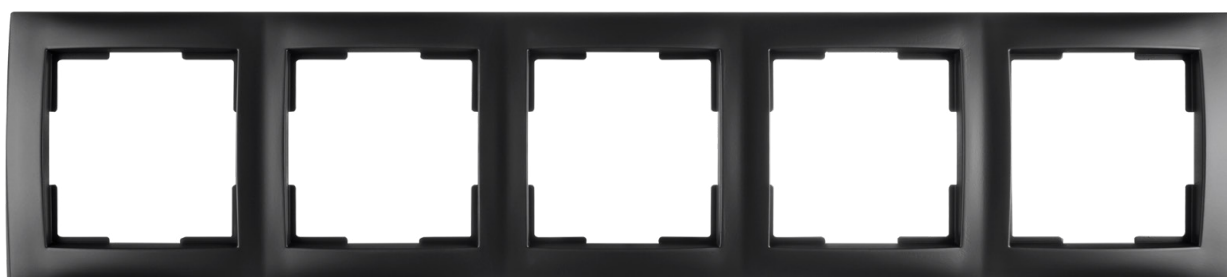
E1 - Afdekraam 2-voudig
Productcode: 80.302.216



E1 - Afdekraam 3-voudig
Productcode: 80.302.316



E1 - Afdekraam 4-voudig
Productcode: 80.302.416



E1 - Afdekraam 5-voudig
Productcode: 80.302.516



Bedieningswip Wisselschakelaar

Productcode: 20.302.016



Bedieningswip Serieschakelaar

Productcode: 20.302.116



Bedieningswip Jaloezieschakelaar

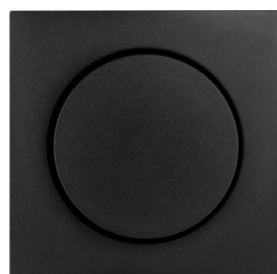
Productcode: 20.302.216



Binnenkort verkrijgbaar

**Centraalplaat met Draaiknop
3-standenschakelaar met Nulstand**

Productcode: 11.302.116



Binnenkort verkrijgbaar

Centraalplaat Dimmerknop Enkelvoudig

Productcode: 20.302.316



Binnenkort verkrijgbaar

Centraalplaat Dimmerknop Duo

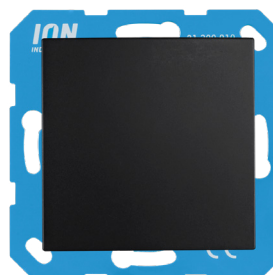
Productcode: 20.302.416



Binnenkort verkrijgbaar

Centraalplaat Charger USB A + USB C TAE

Productcode: 20.302.516



Blindplaat

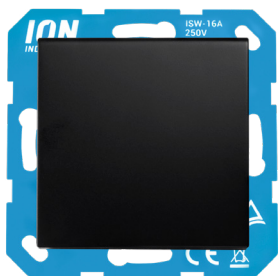
Productcode: 21.302.016



Wandcontactdoos RA
Productcode: 10.302.016

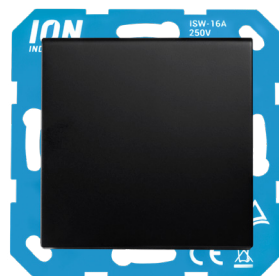


WCD RA met Aanraakbeveiliging
Productcode: 10.302.216



Binnenkort verkrijgbaar

WCD RA met Klapdeksel IP44
Productcode: 10.302.316



Binnenkort verkrijgbaar

**WCD RA met Klapdeksel IP44
en Aanraakbeveiliging**
Productcode: 10.302.816

- Aanraakbeveiliging
- Amperage: 16 A
- Maximale wattage: 3680 W
- Afmetingen: 71 x 71 x 32 mm
- Bevestiging: Steekklem



- TUV: Ja
- Behuizing klasse: IP20
- Maximaal voltage USB-poorten: 9 V
- Maximaal amperage USB-poorten: 3 A

Binnenkort verkrijgbaar

WCD RA USB A + C met Aanraakbeveiliging
Productcode: 10.302.416



Binnenkort verkrijgbaar

Modular Jack 2-voudig met Centraalplaat
Productcode: 13.302.016



Binnenkort verkrijgbaar

Modular Jack 30° 2-voudig met Centraalplaat
Productcode: 13.302.116



OPBOUW IP55

De best beschermde serie: de Opbouw IP55! Ideaal te gebruiken bij vochtige locaties, bijvoorbeeld in de tuin of schuur. Schakelaars, wandcontactdozen of combinaties!
Beschikbaar in Grijs en Zwart.



Binnenkort verkrijgbaar

Opbouw Wisselschakelaar
Productcode: 55.100.010



Binnenkort verkrijgbaar

Opbouw Serieschakelaar
Productcode: 55.100.030



Binnenkort verkrijgbaar

Opbouw WCD
Productcode: 55.100.070



Binnenkort verkrijgbaar

Opbouw WCD 2-voudig
Productcode: 55.100.080



Binnenkort verkrijgbaar

Opbouw Combinatie WCD en Wisselschakelaar
Productcode: 55.100.090



Binnenkort verkrijgbaar

Opbouw Combinatie WCD en Serieschakelaar
Productcode: 55.100.110



Binnenkort verkrijgbaar

Opbouw WCD 2-voudig Verticaal
Productcode: 55.100.170



Binnenkort verkrijgbaar

Opbouw WCD 3-voudig
Productcode: 55.100.180



Binnenkort verkrijgbaar

Opbouw Wisselschakelaar
Productcode: 55.200.010



Binnenkort verkrijgbaar

Opbouw Serieschakelaar
Productcode: 55.200.030



Binnenkort verkrijgbaar

Opbouw Wandcontactdoos
Productcode: 55.200.070



Binnenkort verkrijgbaar

Opbouw Wandcontactdoos 2-voudig
Productcode: 55.200.080



Binnenkort verkrijgbaar

Opbouw Combinatie WCD en Wisselschakelaar
Productcode: 55.200.090



Binnenkort verkrijgbaar

Opbouw Combinatie WCD en Serieschakelaar
Productcode: 55.200.110



Binnenkort verkrijgbaar

Opbouw WCD 2-voudig Verticaal
Productcode: 55.200.170



Binnenkort verkrijgbaar

Opbouw WCD 3-voudig
Productcode: 55.200.180





OVERIG

SCHAKELMATERIAAL



Overig Schakelmateriaal



Binnenkort verkrijgbaar

**WCD Half Opbouw 2-voudig RA
USB A + USB C Alpin Wit**
Productcode: 10.300.614



Binnenkort verkrijgbaar

**WCD Half Opbouw 2-voudig RA
USB A + USB C Mat Zwart**
Productcode: 10.300.616



Binnenkort verkrijgbaar

WCD Half Opbouw 2-voudig RA Alpin Wit
Productcode: 10.300.714



Binnenkort verkrijgbaar

WCD Half Opbouw 2-voudig RA Mat Zwart
Productcode: 10.300.716



Connector UTP - Cat6
Productcode: 12.100.009



Binnenkort verkrijgbaar

Connector Coax - TV
Productcode: 14.100.009



LED Dimstabilisator
Productcode: 99.050.000



Onze LED Dimmers zijn o.a. compatibel met de onderstaande merken:

ION INDUSTRIES

PEHA

GIRA

merten

B.
Berker

 **BUSCH-JAEGER**

Q-LINK®

JUNG

niko

Kopp

ION INDUSTRIES (NL)

Symfonieaan 12,
3438 EV Nieuwegein,
Nederland

info@ionindustries.com
+31 (0)85 – 489 05 25

ION INDUSTRIES (DE)

Waldstraße 30,
55452 Windesheim,
Deutschland

germany@ionindustries.com
+49 (0) 670 76 833 699

