

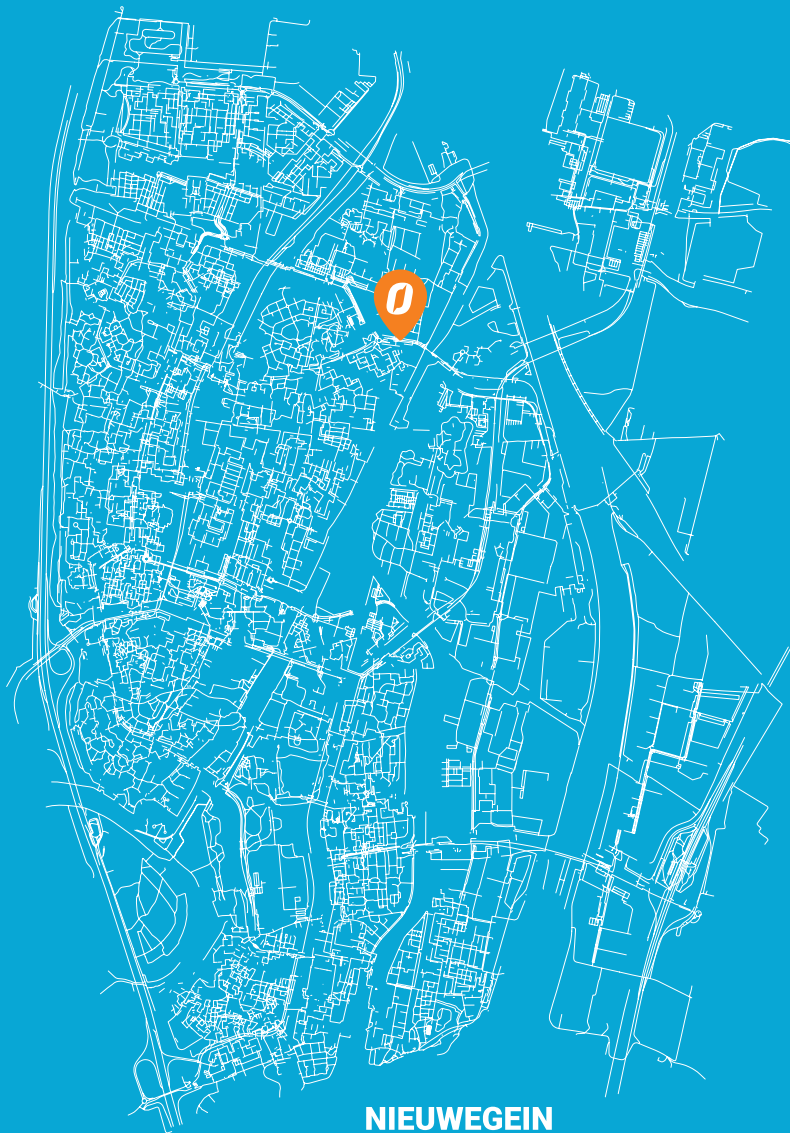
ION INDUSTRIES

PRODUKTKATALOG 2024



WWW.IONINDUSTRIES.COM

“MORE THAN JUST A DIMMER”



Wer sind wir?

ION INDUSTRIES ist der Spezialist für Schaltanlagen. ION INDUSTRIES, Hersteller, Entwickler und Distributor von intelligenten, innovativen und hochwertigen LED-Dimmer, Schaltern und Abdeckungen beliefert den gesamten europäischen Markt aus der niederländischen Stadt Nieuwegein.

Unser Qualitätstandard

Durch den Dialog mit allen relevanten Zielgruppen im Markt wissen wir, wo die Bedürfnisse und Möglichkeiten liegen. Dies ermöglicht uns, Entwicklungen zu realisieren, die diesen Bedürfnissen entsprechen. So ist es uns möglich die intelligentesten, innovativsten und nachhaltigsten Lösungen zu finden und umzusetzen. Das Ergebnis: Wir können immer das beste und vollständigste Gesamtpaket an Schaltmaterialien liefern.

ION INDUSTRIES

SCHAKELMATERIAAL



ION INDUSTRIES
"MORE THAN JUST A DIMMER"



WWW.ION-INDUSTRIES.COM



GERMAN
INNO
VATION
AWARD '20
WINNER

WINNER



GERMAN
INNO
VATION
AWARD '21
GOLD

GOLD



GERMAN
INNO
VATION
AWARD '22
WINNER

WINNER



GERMAN
INNO
VATION
AWARD '23
SPECIAL

SPECIAL



GERMAN
INNO
VATION
AWARD '24
NOMINEE

NOMINEE

Führend in der Innovation

Nicht umsonst wurde ION INDUSTRIES bereits mehrfach mit dem Deutschen Innovationspreis ausgezeichnet und ist mit seinen LED-Dimmer und Abdeckmaterialien heute bereits an mehr als 600 verschiedenen Verkaufsstellen in Europa erhältlich.



Klicken Sie auf das **Quick-Finder-Symbol**,
um um zur Produktseite zurückzukehren.

Produktpalette¹

LED-Dimmer

- 08 [LED-Dimmer 150 Watt](#)
- 09 [LED-Dimmer 200 Watt](#)
- 10 [LED-Dimmer 250 Watt Pro*](#)
- 11 [LED-Dimmer 350 Watt](#)
- 12 [LED-Dimmer 600 Watt](#)
- 13 [LED Duo Dimmer 2x200 Watt](#)
- 14 [LED Duo Touch Dimmer 2x150 Watt](#)
- 15 [LED Touch Dimmer 200 Watt](#)
- 16 [LED Touch Dimmer Nebenstelle](#)
- 17 [LED Matter Dimmer 200 Watt](#)
- 18 [LED Zigbee Dimmer 200 Watt](#)
- 19 [LED Zigbee Touch Dimmer 200 Watt](#)
- 20 [LED WiFi Dimmer 200 Watt](#)
- 22 [Master-Slave LED-Dimmer SET](#)
- 24 [LED-Slave-Dimmer](#)
- 25 [LED-Schnurdimmer Weiß 75 Watt](#)
- 26 [LED-Schnurdimmer Schwarz 75 Watt](#)
- 26 [LED-Bodendimmer Weiß 75 Watt](#)
- 27 [LED-Bodendimmer Schwarz 75 Watt](#)
- 27 [LED Dimmer Modul 200 Watt](#)
- 28 [LED-Steuerung 1-10 Volt](#)
- 29 [LED-Treiber 12 Volt 50 Watt dimmbar](#)
- 30 [Anschlussdose Ladegerät USB A+USB C](#)

Schalter

- 32 [Wechselschalter](#)
- 33 [Serienschalter](#)
- 34 [Wippschalter 2-polig](#)
- 35 [Kreuzungsschalter](#)
- 36 [Zwei-Weg Wechselschalter](#)
- 37 [Drucktaster Wechselschalter](#)
- 38 [Drucktaster Serienschalter](#)
- 39 [3-Positionen-Schalter mit Neutralstellung](#)
- 40 [Jalousieschalter](#)

V1, J1 – Baureihe | Alpinweiß

- 42 [V1 Abdeckrahmen für einzelne bis zu maximal fünf Steckern/Schaltern](#)
- 43 [J1 Abdeckrahmen für einzelne bis zu maximal fünf Steckern/Schaltern](#)
- 44 [Steckdosen](#)
- 45 [Bedienungswippe](#)
- 45 [Zentralplatten](#)
- 45 [Touch-Dimmer-Tasten](#)
- 46 [Abdeckplatten zum Blindieren](#)
- 46 [Modulare Buchsen](#)



Klicken Sie auf das **Quick-Finder-Symbol**,
um um zur Produktseite zurückzukehren.

Produktpalette²

0 V1, J1 – Baureihe | Matt Alpinweiß

- 48 [V1 Abdeckrahmen für einzelne bis zu maximal fünf Steckern/Schaltern](#)
- 49 [J1 Abdeckrahmen für einzelne bis zu maximal fünf Steckern/Schaltern](#)
- 50 [Steckdosen](#)
- 51 [Bedienungswippe](#)
- 51 [Zentralplatten](#)
- 51 [Touch-Dimmer-Tasten](#)
- 52 [Abdeckplatten zum Blindieren](#)
- 52 [Modulare Buchsen](#)

0 V1, J1 – Baureihe | Mattschwarz

- 54 [V1 Abdeckrahmen für einzelne bis zu maximal fünf Steckern/Schaltern](#)
- 55 [J1 Abdeckrahmen für einzelne bis zu maximal fünf Steckern/Schaltern](#)
- 56 [Steckdosen](#)
- 57 [Bedienungswippe](#)
- 57 [Zentralplatten](#)
- 57 [Touch-Dimmer-Tasten](#)
- 58 [Abdeckplatten zum Blindieren](#)
- 58 [Modulare Buchsen](#)
- 59 [V1, J1 – Baureihe | Andere](#)

0 E1 – Baureihe | Alpinweiß

- 62 [E1 Abdeckrahmen für einzelne bis zu maximal fünf Steckern/Schaltern](#)
- 63 [Bedienungswippe](#)
- 64 [Zentralplatten](#)
- 64 [Jalousieschalter](#)
- 64 [Steckdosen](#)
- 64 [Modulare Buchsen](#)

0 E1 – Baureihe | Matt Alpinweiß

- 66 [E1 Abdeckrahmen für einzelne bis zu maximal fünf Steckern/Schaltern](#)
- 67 [Bedienungswippe](#)
- 68 [Zentralplatten](#)
- 68 [Jalousieschalter](#)
- 68 [Steckdosen](#)
- 68 [Modulare Buchsen](#)

0 E1 – Baureihe | Mattschwarz

- 70 [E1 Abdeckrahmen für einzelne bis zu maximal fünf Steckern/Schaltern](#)
- 71 [Bedienungswippe](#)
- 72 [Zentralplatten](#)
- 72 [Jalousieschalter](#)
- 72 [Steckdosen](#)
- 72 [Modulare Buchsen](#)

0 Aufbaumontage IP55

- 74 [Aufbaumontage IP55 | Grau](#)
- 75 [Aufbaumontage IP55 | Schwarz](#)

0 Andere Schaltgeräte

- 78 [Halbeinbau-Steckdose 2-fach RA USB A + USB C Alpinweiß & Mattschwarz](#)
- 78 [Halbeinbau-Steckdose 2-fach RA Alpinweiß & Mattschwarz](#)
- 78 [Stecker Koax – TV](#)
- 78 [Stecker UTP - Cat6](#)
- 78 [LED-Dimmer Stabilisator](#)



LED-DIMMER

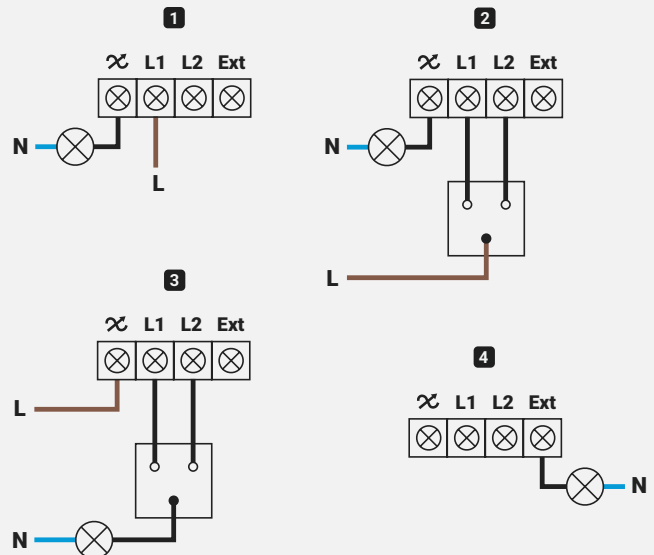
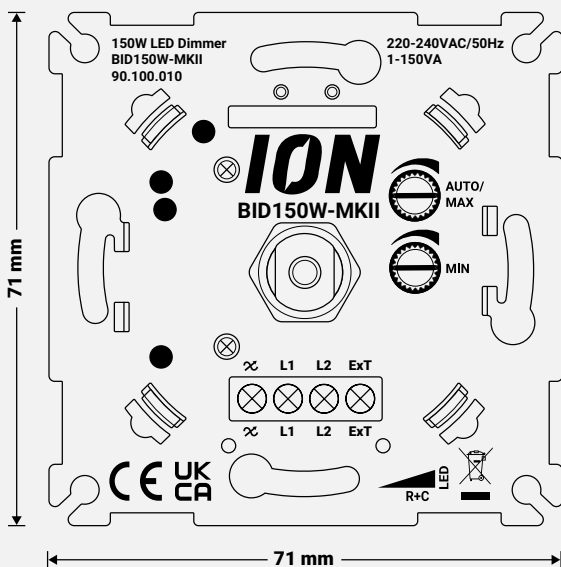
ION INDUSTRIES bietet eine große Auswahl an LED-Dimmer! Unsere Produktpalette umfasst Unterputz-Dimmer, Duo-Dimmer, Smart-Dimmer, Touch-Dimmer, Dimmer mit Wechselschaltung, Dimm-Module oder Boden-/Schnur-Dimmer. Die Dimmer sind universell für mehr als 95% aller LED-Lampen und Abdeckungsmaterialien geeignet. Das bedeutet, dass Sie immer einen spezifischen LED-Dimmer haben, der passt!



LED-Dimmer 150 Watt

Produkt-Code: 90.100.010

- Dimmbereich 0,3 – 150 Watt
- Kompatibel mit 95% des Abdeckmaterials
- Min/Max-Helligkeit manuell und automatisch einstellbar
- Zusätzliche Leistung von 600 Watt für eine zusätzliche Schaltfunktion
- Kein Nullleiter erforderlich, nur Phase und Schaltdraht
- Kann in Kombination mit einem Schalter als Wechselschaltung verwendet werden
- Memory-Funktion

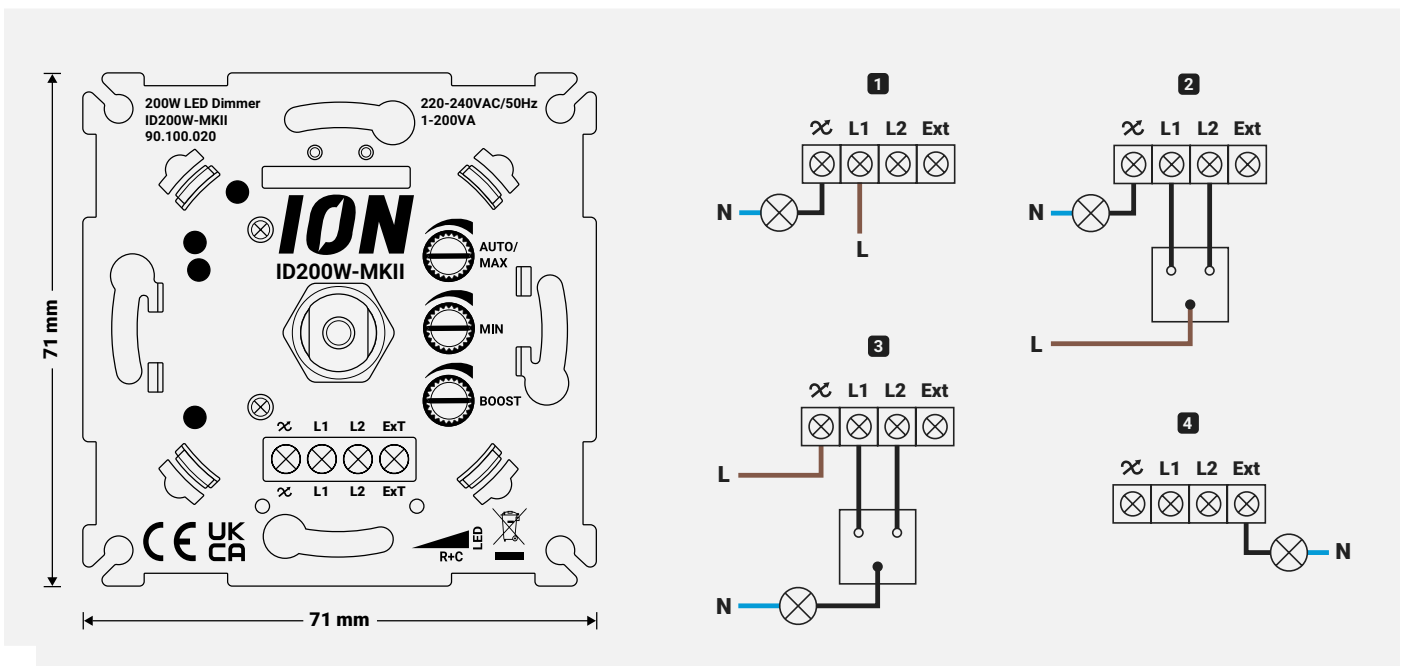




LED-Dimmer 200 Watt

Produkt-Code: 90.100.020

- Dimmbereich 0,3 – 200 Watt
- Kompatibel mit 95% des Abdeckmaterials
- Min/Max-Helligkeit manuell und automatisch einstellbar
- Zusätzliche Leistung von 600 Watt für eine zusätzliche Schaltfunktion
- Kein Nullleiter erforderlich, nur Phase und Schaltdraht
- Booster-Funktion, um dem Popkorn-Effekt zu neutralisieren
- Kann in Kombination mit einem Schalter als Wechselschaltung verwendet werden
- Memory-Funktion



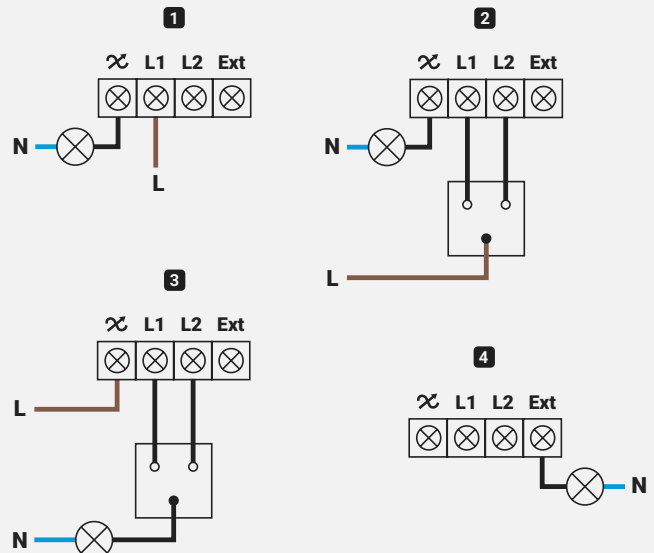
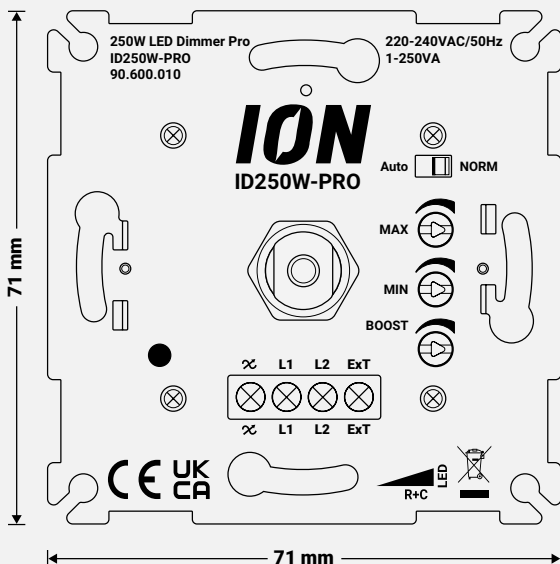


Hierbei gelten die Bestellbedingungen

LED-Dimmer 250 Watt Pro*

Produkt-Code: 90.600.010

- Dimmbereich 0,3 – 250 Watt
- Kompatibel mit 95% des Abdeckmaterials
- Min/Max-Helligkeit manuell und automatisch einstellbar
- Zusätzliche Leistung von 600 Watt für eine zusätzliche Schaltfunktion
- Kein Nullleiter erforderlich, nur Phase und Schaltdraht
- Booster-Funktion, um dem Popkorn-Effekt zu neutralisieren
- Kann in Kombination mit einem Schalter als Wechselschaltung verwendet werden
- Memory-Funktion

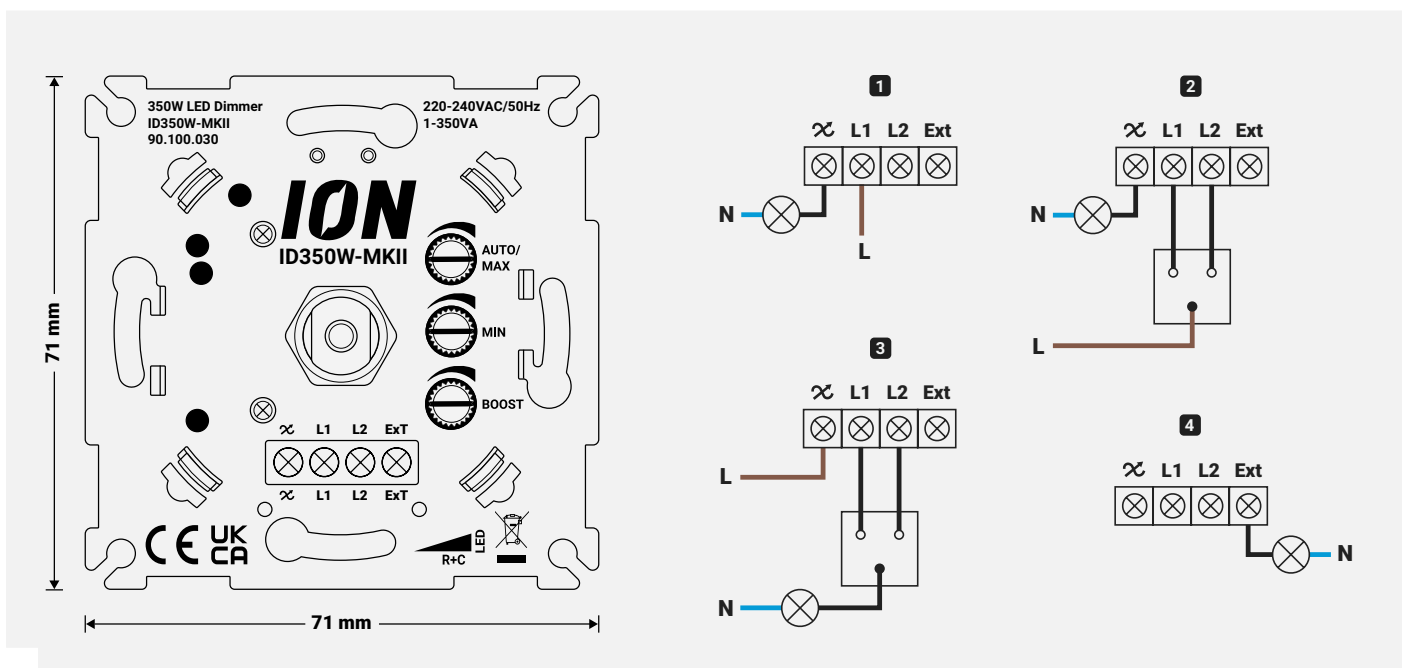




LED-Dimmer 350 Watt

Produkt-Code: 90.100.030

- Dimmbereich 0,3 – 350 Watt
- Kompatibel mit 95% des Abdeckmaterials
- Min/Max-Helligkeit manuell und automatisch einstellbar
- Zusätzliche Leistung von 600 Watt für eine zusätzliche Schaltfunktion
- Kein Nullleiter erforderlich, nur Phase und Schaltdraht
- Booster-Funktion, um dem Popkorn-Effekt zu neutralisieren
- Kann in Kombination mit einem Schalter als Wechselschaltung verwendet werden
- Memory-Funktion

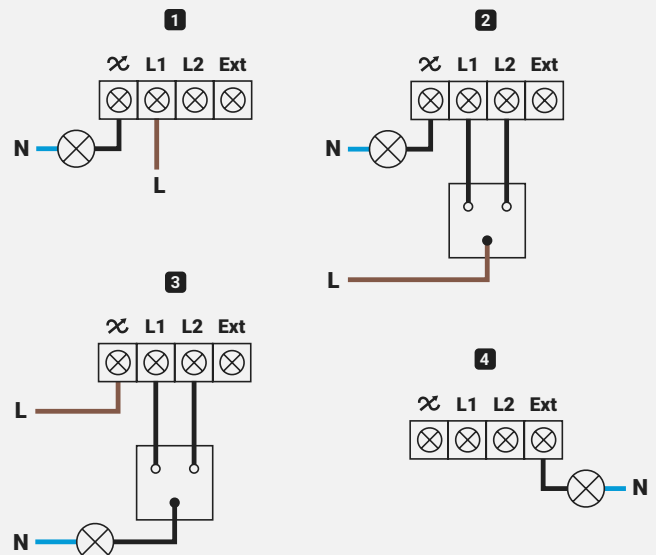
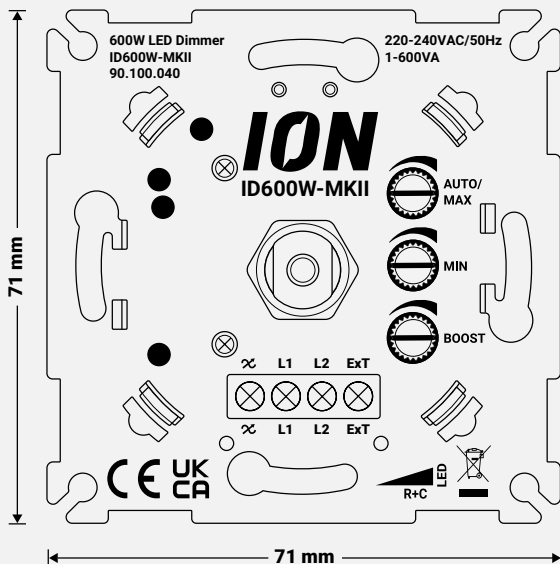




LED-Dimmer 600 Watt

Produkt-Code: 90.100.040

- Dimmbereich 0,3 – 600 Watt
- Kompatibel mit 95% des Abdeckmaterials
- Min/Max-Helligkeit manuell und automatisch einstellbar
- Zusätzliche Leistung von 600 Watt für eine zusätzliche Schaltfunktion
- Kein Nullleiter erforderlich, nur Phase und Schaltdraht
- Booster-Funktion, um dem Popkorn-Effekt zu neutralisieren
- Kann in Kombination mit einem Schalter als Wechselschaltung verwendet werden
- Memory-Funktion

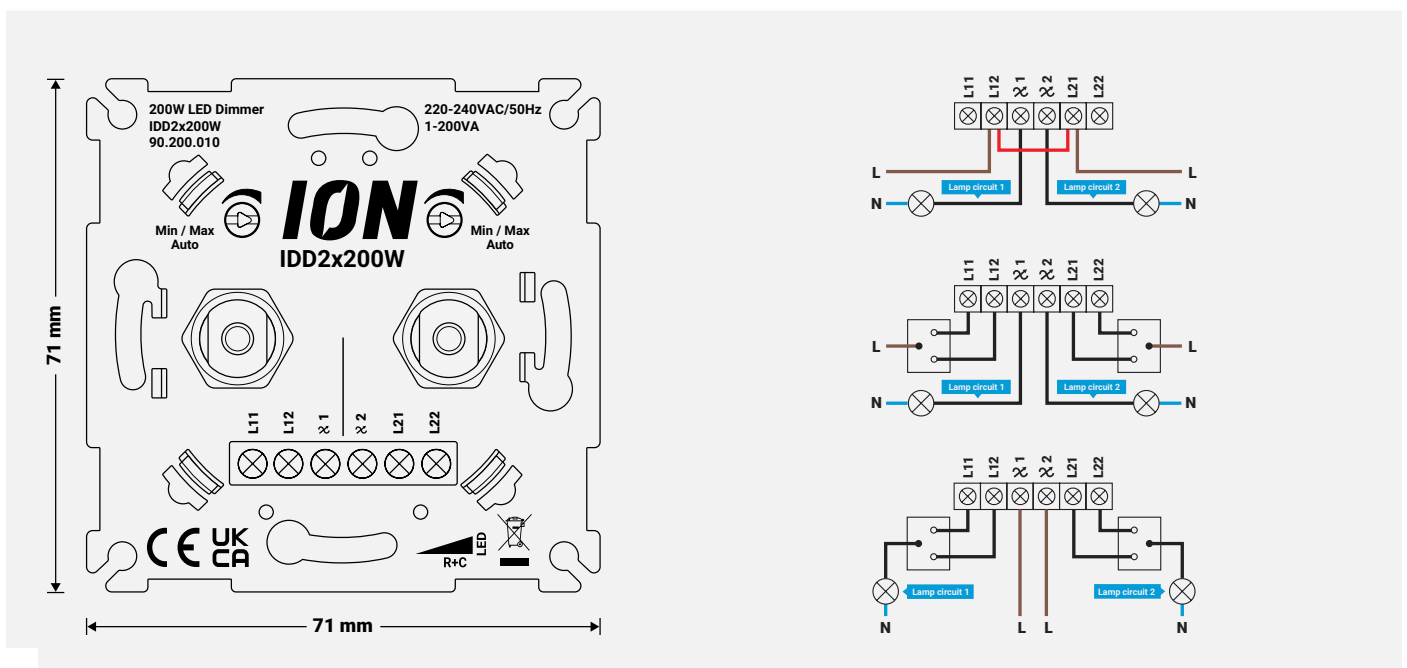


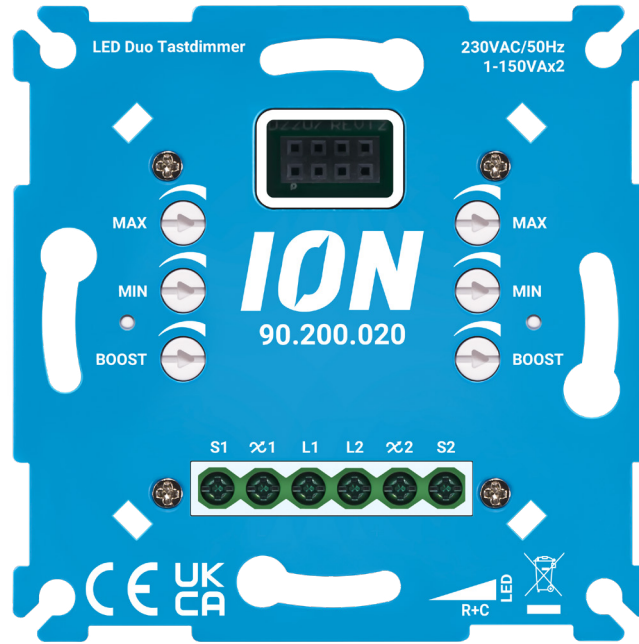


LED Duo Dimmer 2x200 Watt

Produkt-Code: 90.200.010

- Dimmbereich 2x 0,3 – 200 Watt
- Kompatibel mit 95% des Abdeckmaterials
- Zusätzliche Leistung von 600 Watt für eine zusätzliche Schaltfunktion
- Über einen Wandschalter zwei Gruppen schalten/bedienen.
- Kein Nullleiter erforderlich, nur Phase und Schaltdraht
- Kann in Kombination mit einem Schalter als Wechselschaltung verwendet werden
- Memory-Funktion

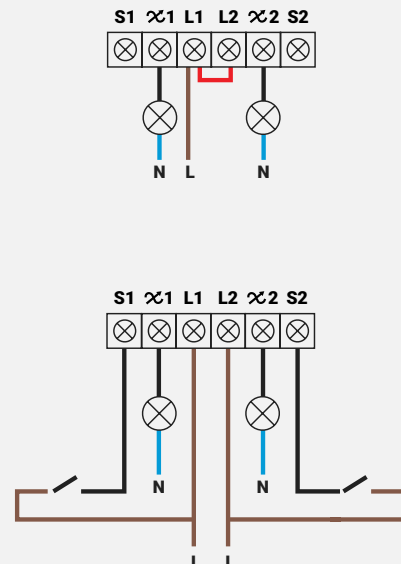
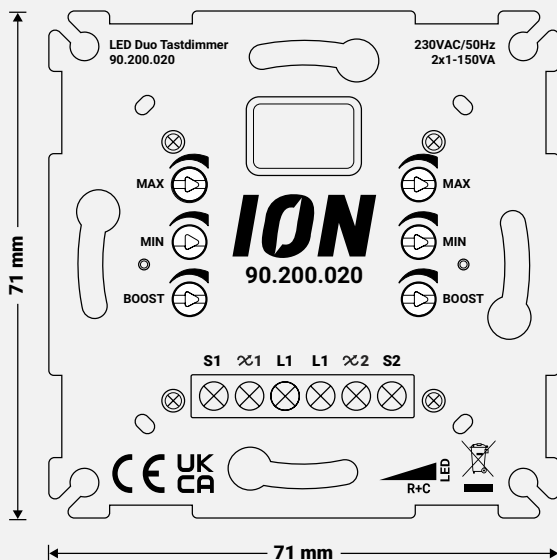




LED Duo Touch Dimmer 2x150 Watt

Produkt-Code: 90.200.020

- Dimmbereich 2x 0,3 - 150 Watt
- Touch-Bedienung
- Min/Max-Helligkeit manuell einstellbar
- Über einen Wandschalter zwei Gruppen schalten/bedienen.
- Kein Nullleiter erforderlich, nur Phase und Schaltdraht
- Nur anwendbar mit ION Touch Dimmer Buttons
- Memory-Funktion

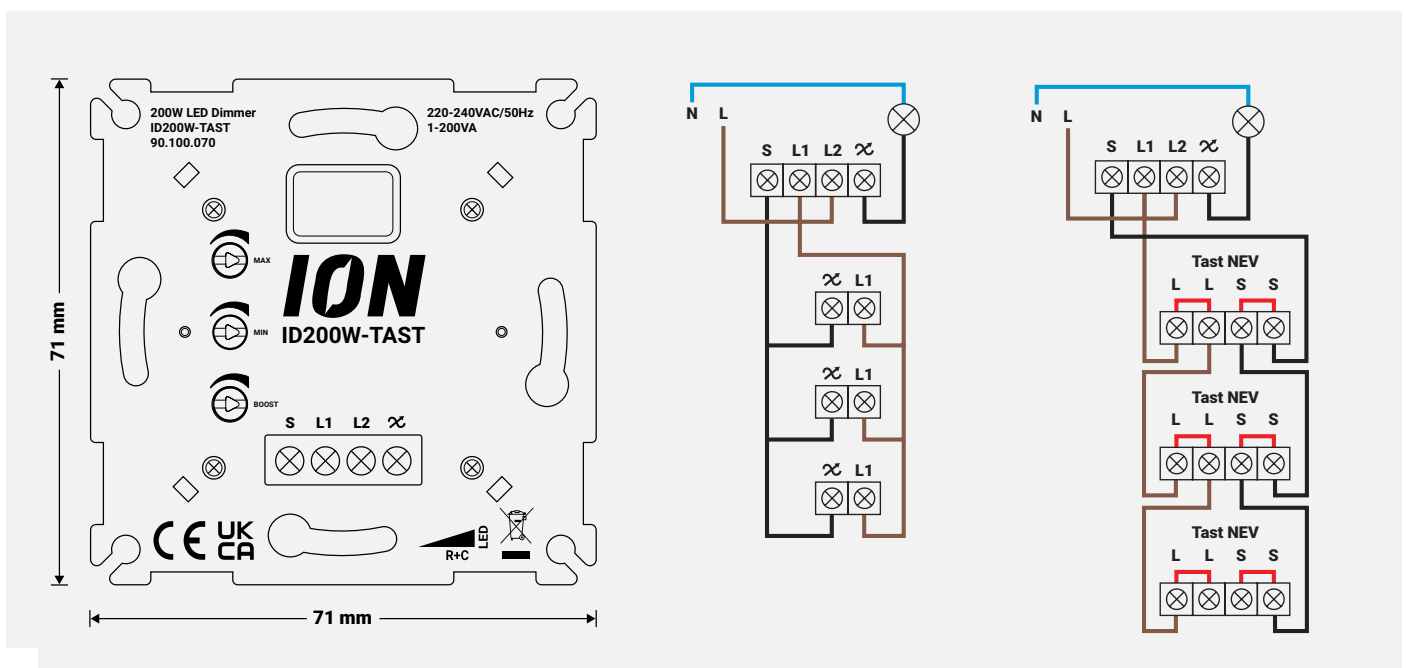




LED Touch Dimmer 200 Watt

Produkt-Code: 90.100.070

- Dimmbereich 0,3 – 200 Watt
- Touch-Bedienung
- Min/Max-Helligkeit manuell einstellbar
- Booster-Funktion, um dem Popkorn-Effekt zu neutralisieren
- Kein Nullleiter erforderlich, nur Phase und Schaltdraht
- Kompatibel mit 5 zusätzlichen Dimmern von ION INDUSTRIES
- Wechselschaltung und Dimmen parallel zueinander möglich
- Nur anwendbar mit ION Touch Dimmer Buttons
- Memory-Funktion

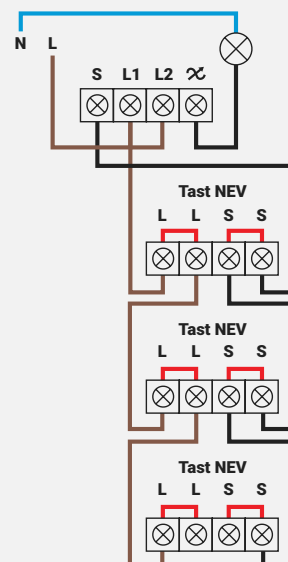
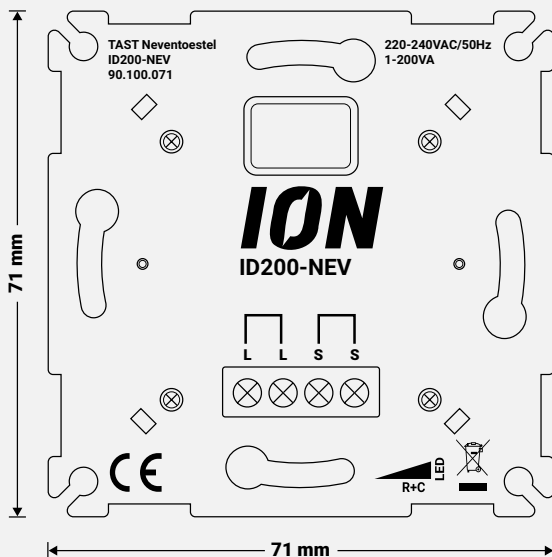




LED Touch Dimmer Nebenstelle

Produkt-Code: 90.100.071

- Touch-Bedienung
- Kann nur mit dem ION INDUSTRIES LED-Touch-Dimmer verwendet werden
- Kein Nullleiter erforderlich, nur Phase und Schaltdraht
- Keine Einstellung erforderlich, funktioniert entsprechend der Einstellung des LED-Touch-Dimmers
- Wechselschaltung und Dimmen parallel zueinander möglich
- Nur anwendbar mit ION Touch Dimmer Buttons
- Memory-Funktion





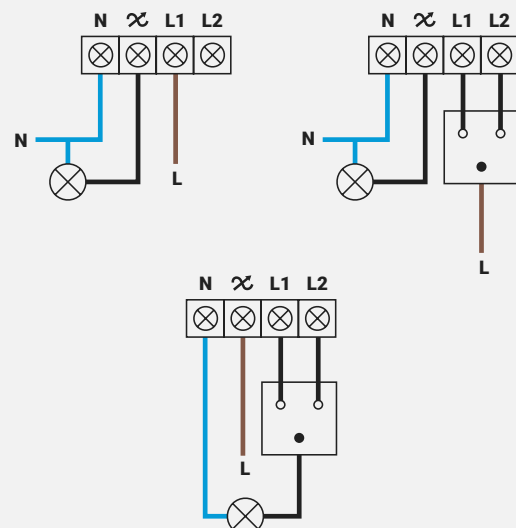
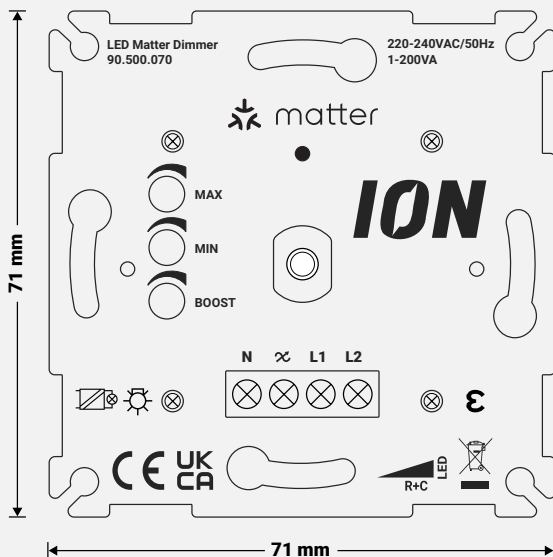
Demnächst verfügbar

Offiziell registriert bei matter

LED Matter Dimmer 200 Watt

Produkt-Code: 90.500.070

- Dimmbereich 0,3 – 200 Watt
- Druck/Drehtaste
- Min/Max-Helligkeit einstellbar über den POT-Meter.
- Booster-Funktion, um dem Popkorn-Effekt zu neutralisieren
- Kein Nullleiter erforderlich, nur Phase und Schaltdraht (Nullleiter empfohlen)
- Kompatibel mit Matter
- Kann in Kombination mit einem Schalter als Wechselschaltung verwendet werden
- Memory-Funktion





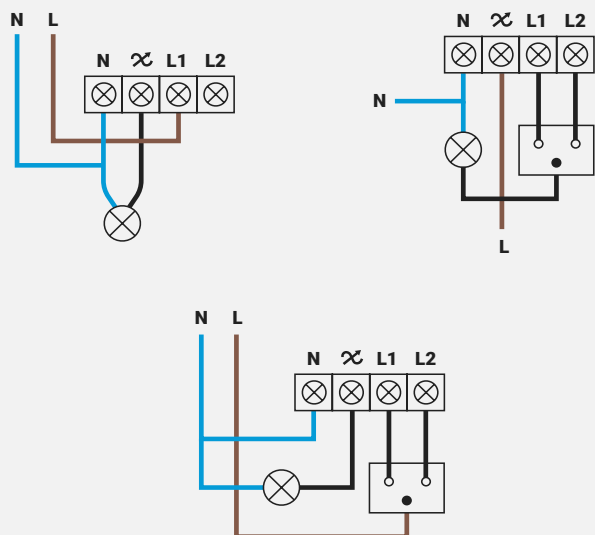
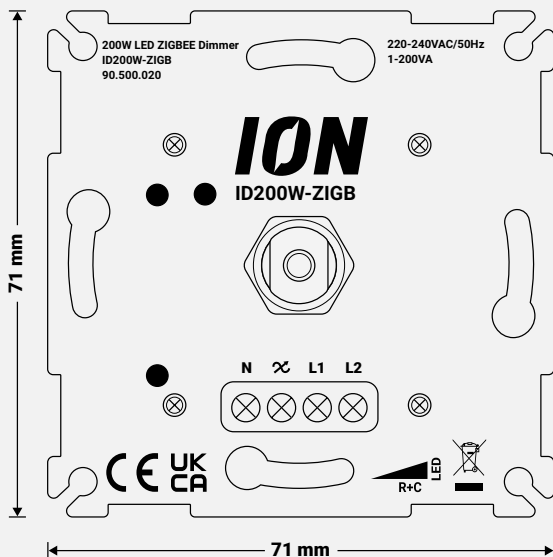
Homey



LED Zigbee Dimmer 200 Watt

Produkt-Code: 90.500.020

- Dimmbereich 0,3 – 200 Watt
- Kompatibel mit 95% des Abdeckmaterials
- Min/Max-Helligkeit einstellbar über den Dimmer oder dem Online App
- Booster-Funktion, um dem Popkorn-Effekt zu neutralisieren
- Kein Nullleiter erforderlich, nur Phase und Schaltdraht (Nullleiter empfohlen)
- Steuerbar mit der anwesenden Taste oder dem Online-App
- Memory-Funktion

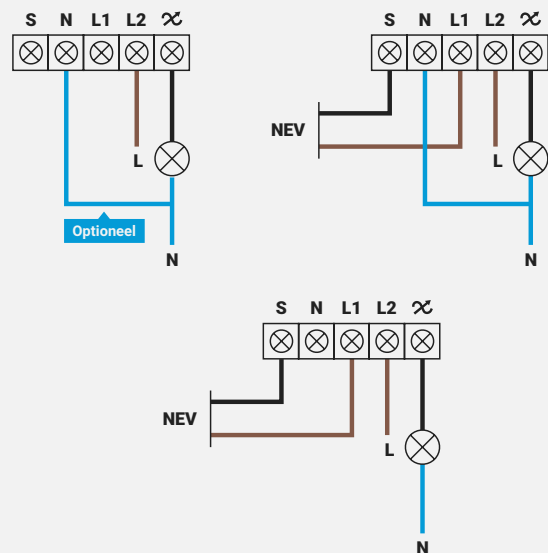
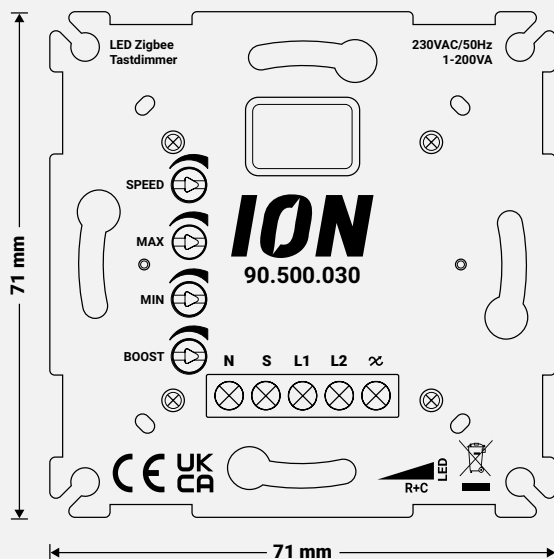




LED Zigbee Touch Dimmer 200 Watt

Produkt-Code: 90.500.030

- Dimmbereich 0,3 – 200 Watt
- Touch-Bedienung
- Min/Max-Helligkeit einstellbar über den Dimmer oder dem Online App
- Booster-Funktion, um dem Popkorn-Effekt zu neutralisieren
- Kein Nullleiter erforderlich, nur Phase und Schaltdraht (Nullleiter empfohlen)
- Steuerbar mit der anwesenden Taste oder dem Online-App
- Nur anwendbar mit ION Touch Dimmer Buttons
- Memory-Funktion

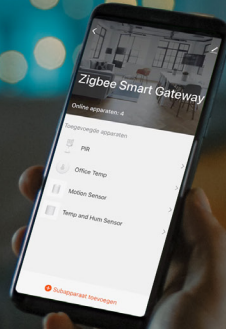




Gateway

Ein Gateway, auch Hub oder Bridge genannt, ist das Bindeglied zwischen dem LED Zigbee Dimmer, der App und der Lampe.

Ein Gateway sendet Befehle an den Dimmer, kann Signale vom Dimmer empfangen und ermöglicht die digitale Steuerung des Dimmers über eine App. Ohne ein Zigbee-kompatibles Gateway kann der LED Zigbee Dimmer nicht über eine App oder ein Smart Home System gesteuert werden.



Beispiele für Zigbee-kompatible Gateways sind:



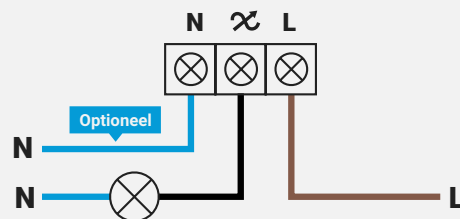
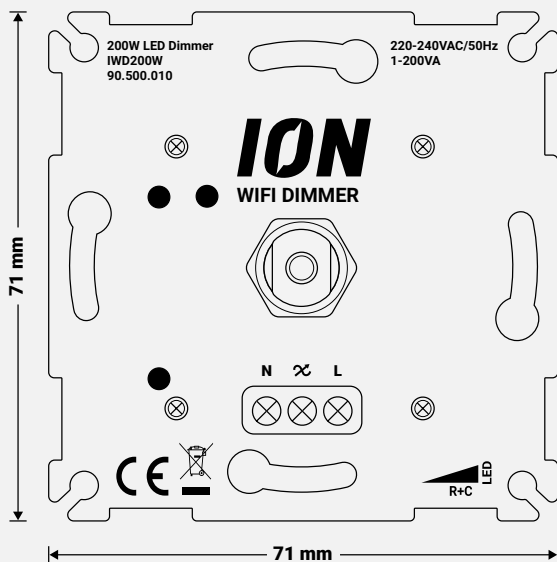
Homey



LED WiFi Dimmer 200 Watt

Produkt-Code: 90.500.010

- Dimmbereich 0,3 – 200 Watt
- Kompatibel mit 95% des Abdeckmaterials
- Funktioniert u. a. mit Tuya Smart, Google Home und Amazon Alexa
- Kann einzelne oder auch mehrere Gruppen von Lampen schalten
- Steuerbar mit der anwesenden Taste oder dem Online-App
- Kein Nullleiter erforderlich, nur Phase und Schaltdraht (Nullleiter empfohlen)
- Memory-Funktion





SMART ANWENDUNG



Was sind die Möglichkeiten?

Mit der Tuya App ist es möglich, den LED Smart Dimmer nach Belieben einzustellen.

Dazu gehören minimale und maximale Einstellungen, die Steuerung von Gruppen und einzelnen Lampen.

Darüber hinaus ist es auch möglich, den LED-Dimmer über Google Home oder Amazon Alexa zu bedienen.

ION INDUSTRIES' **Smart LED Dimmer** sind die Ergänzung für Ihr Smart Home! Mit diesen LED-Dimmer können Sie das Licht sowohl direkt, mit dem Taster, als auch online schalten.

Nicht umsonst wurde der **LED WiFi Dimmer** mit dem ersten Preis im Rahmen des Deutschen Innovationpreises 2021 ausgezeichnet. Sowohl der LED WiFi Dimmer als auch der LED Zigbee Dimmer funktionieren über den **Tuya Smart App**.

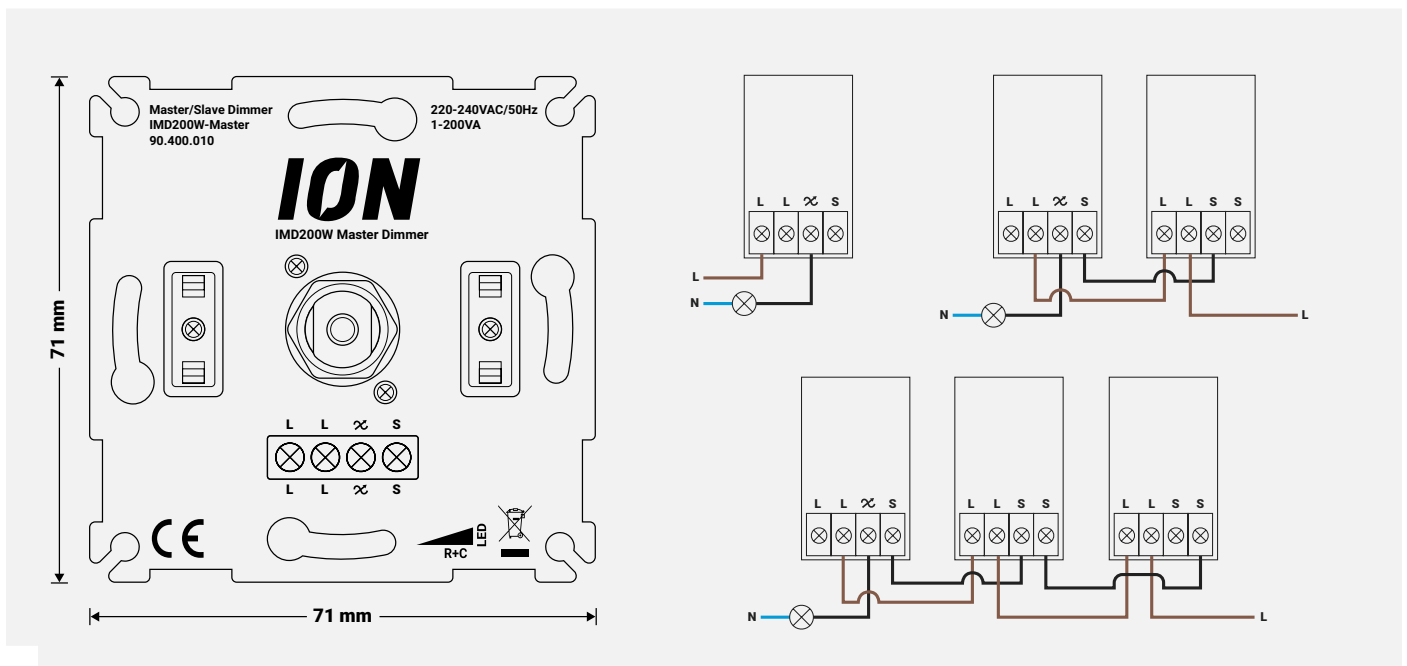




Master-Slave LED Dimmer SET 200 Watt

Produkt-Code: 90.400.030

- Dimmbereich 0,3 – 200 Watt
- Kompatibel mit 95% des Abdeckmaterials
- Min/Max-Helligkeit einstellbar
- Booster-Funktion, um dem Popkorn-Effekt zu neutralisieren
- Kein Nullleiter erforderlich, nur Phase und Schaltdraht
- Kompatibel mit fünf Slave-LED-Dimmer von ION INDUSTRIES
- Kann in Wechsel- und Kreuzschaltungen verwendet werden
- Memory-Funktion

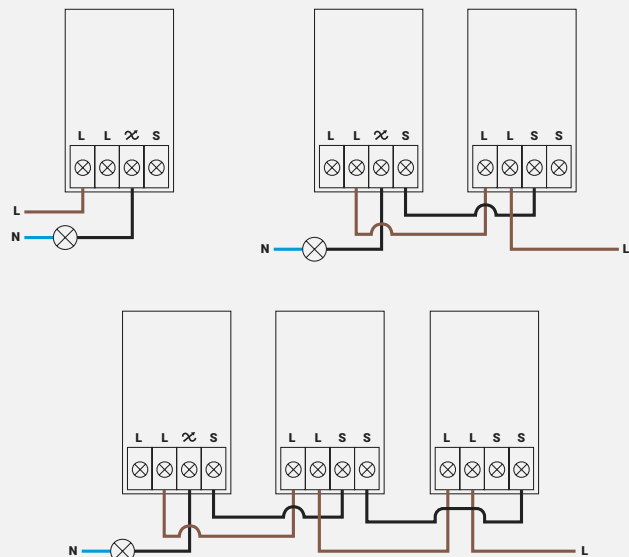
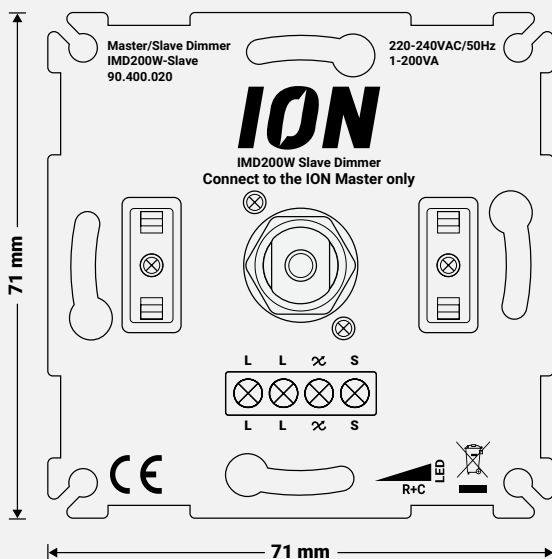




LED-Slave-Dimmer 200 Watt

Produkt-Code: 90.400.020

- Dimmbereich 0,3 – 200 Watt
- Kompatibel mit 95% des Abdeckmaterials
- Min/Max-Helligkeit einstellbar
- Booster-Funktion, um dem Popkorn-Effekt zu neutralisieren
- Kein Nullleiter erforderlich, nur Phase und Schaltdraht
- Kann in Wechsel- und Kreuzschaltungen verwendet werden
- Memory-Funktion





LED-Schnurdimmer Weiß 75W

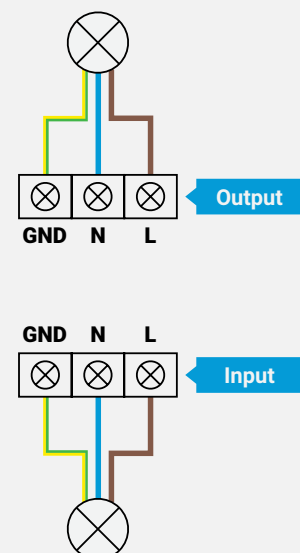
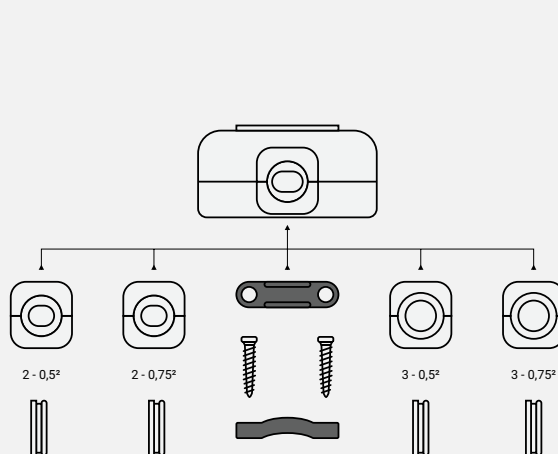
Produkt-Code: 90.300.030

- Dimmbereich 0,3 – 75 Watt
- Min/Max-Helligkeit einstellbar
- Geschwindigkeit einstellbar
- Bedienung per Knopfdruck
- Kompatibel mit verschiedenen Kabeltypen (0,5 bis 1,5 mm²)

LED-Schnurdimmer Schwarz 75W

Produkt-Code: 90.300.031

- Dimmbereich 0,3 – 75 Watt
- Min/Max-Helligkeit einstellbar
- Geschwindigkeit einstellbar
- Bedienung per Knopfdruck
- Kompatibel mit verschiedenen Kabeltypen (0,5 bis 1,5 mm²)





LED-Bodendimmer Weiß 75W

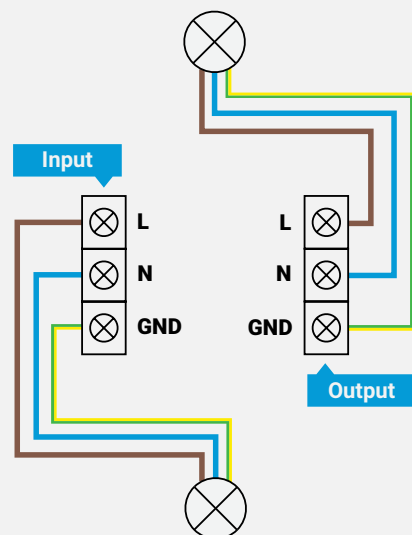
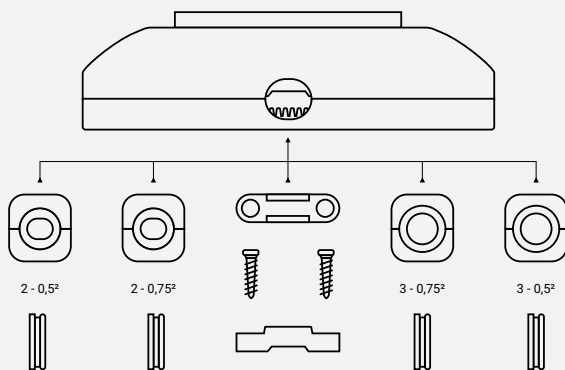
Produkt-Code: 90.300.040

- Dimmbereich 0,3 – 75 Watt
- Min/Max-Helligkeit einstellbar
- Geschwindigkeit einstellbar
- Bedienung per Knopfdruck
- Kompatibel mit verschiedenen Kabeltypen (0,5 bis 1,5 mm²)

LED-Bodendimmer Schwarz 75W

Produkt-Code: 90.300.041

- Dimmbereich 0,3 – 75 Watt
- Min/Max-Helligkeit einstellbar
- Geschwindigkeit einstellbar
- Bedienung per Knopfdruck
- Kompatibel mit verschiedenen Kabeltypen (0,5 bis 1,5 mm²)

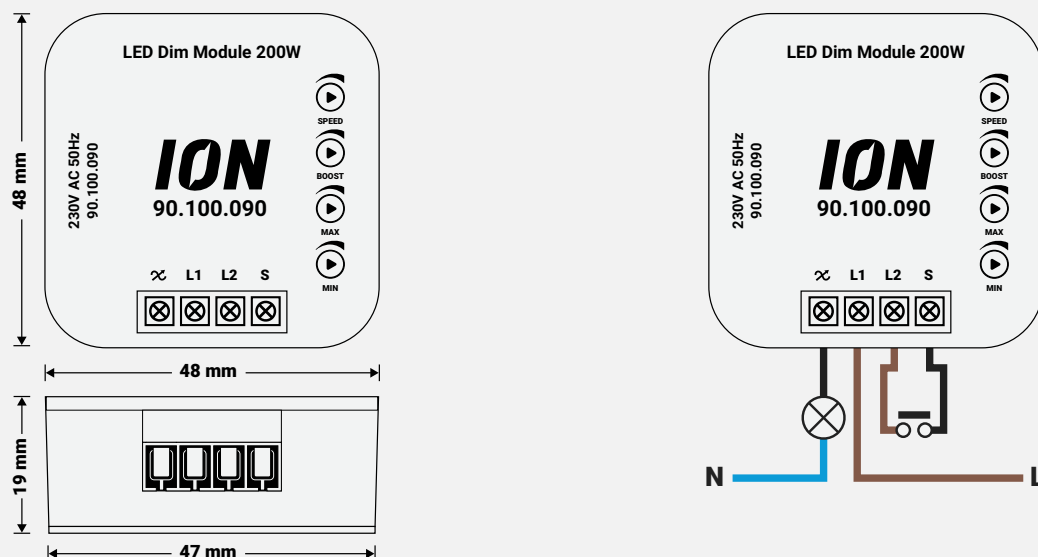




LED Dimmer Modul 200 Watt

Produkt-Code: 90.100.090

- Dimmbereich 0,3 – 200 Watt
- Kompatibel mit 100%igen Impulsschaltern
- Bietet die Möglichkeit eine oder mehrere Lampen zugleich zu schalten
- Wird an dem Lampenkabel oder an der Wand befestigt
- Kein Nullleiter erforderlich, nur Phase und Schaltdraht
- Memory-Funktion

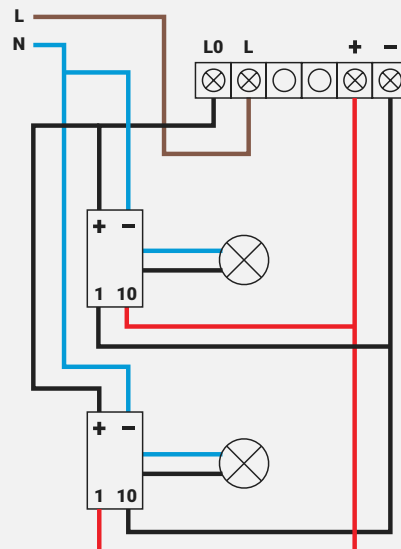
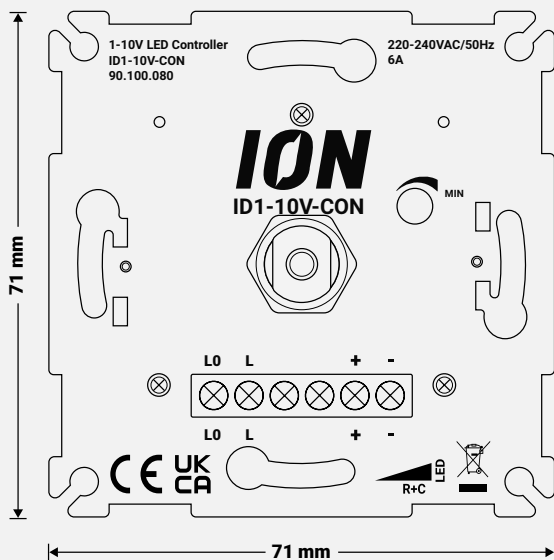


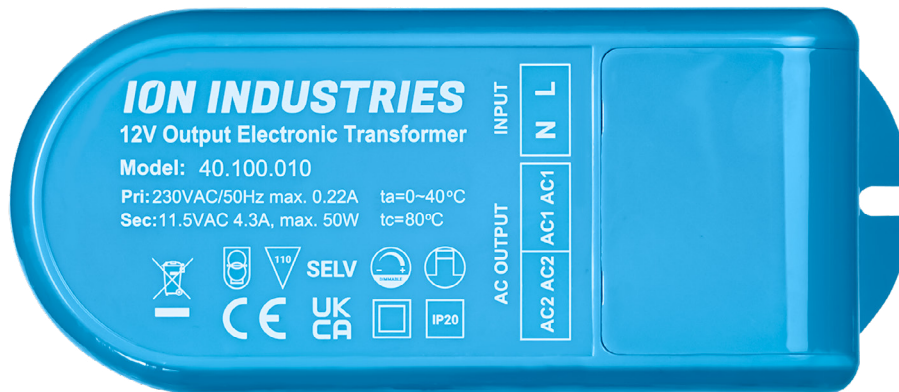


LED-Steuerung 1-10 Volt

Produkt-Code: 90.100.080

- Kompatibel mit 95% des Abdeckmaterials
- Kein Nullleiter erforderlich, nur Phase und Schaltdraht
- 1-10V zum Dimmen von dimmbaren LED-Treibern
- Besonders geeignet für einen breiten Dimmbereich
- Einfach zu installieren

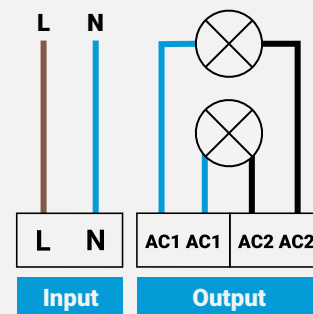
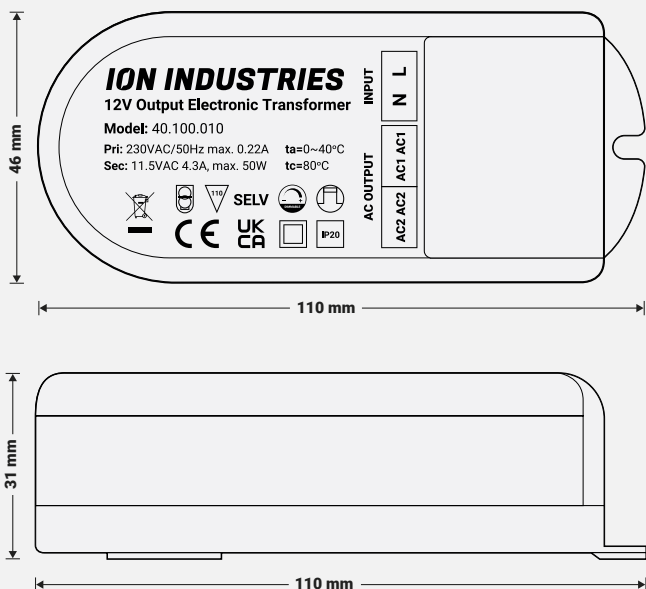




LED-Treiber 12 Volt 50 Watt dimmbar

Produkt-Code: 40.100.010

- Eingangsspannung 220-240 V
- Ausgangsspannung 12V AC
- Steuerung von 2 separaten Stromkreisen (gemeinsam schaltbar)
- Einsetzbar mit allen dimmbaren 12V AC LED-Lampen
- Maximale Leistung 50W
- 50.000 Brennstunden
- PF>95



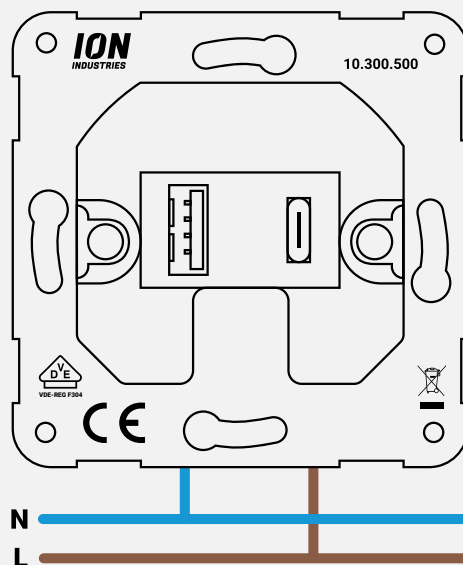


Demnächst verfügbar

Anschlussdose Ladegerät USB A+USB C

Produkt-Code: 10.300.500

- Zwei verschiedene USB-Anschlüsse
- Aufladen ohne Adapter
- Kompatibel mit den Zentralplatten jeder Serie
- Einfach zu installieren





SCHALTER

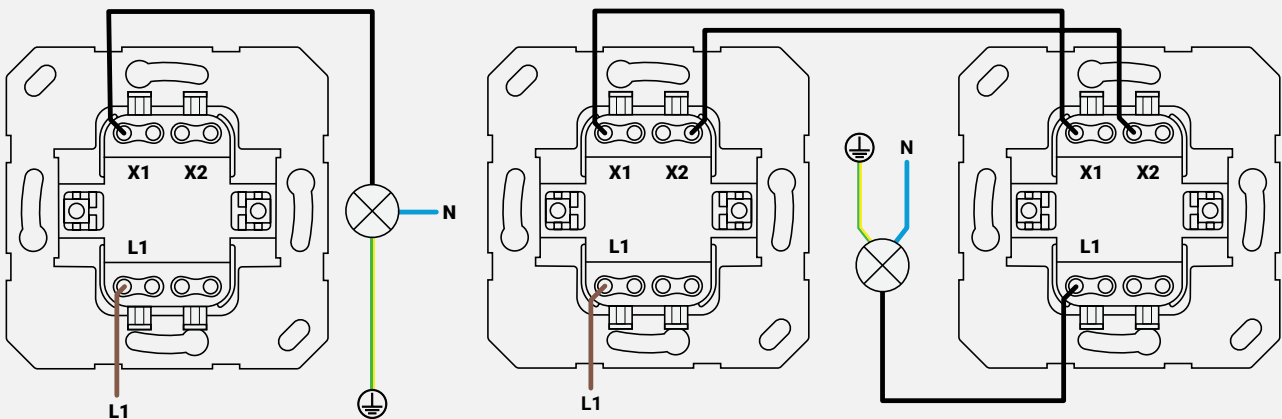
Eine große Auswahl an Schaltern! Serien- oder Wechselschalter, mit oder ohne Impuls und kompatibel mit Steuerungen in Alpinweiß, Alpinweiß matt und Schwarz matt. Schalten Sie Ihre Beleuchtung einfach ein/aus mit den Schaltern von ION INDUSTRIES!



Wechselschalter

Produkt-Code: 10.300.010

- Wechselschaltung
- Zu benutzen bei Wechsel und Kreuzschaltungen
- Drahtbefestigung per Steckklemme

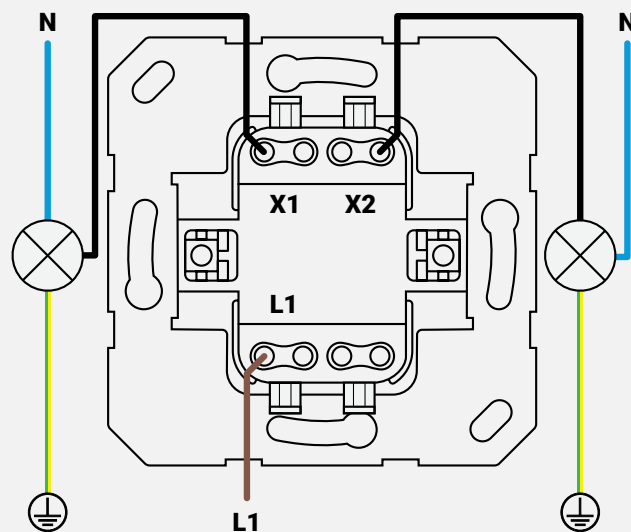




Serienschalter

Produkt-Code: 10.300.020

- Serienschaltung
- Zu benutzen bei Wechsel und Kreuzschaltungen
- Drahtbefestigung per Steckklemme

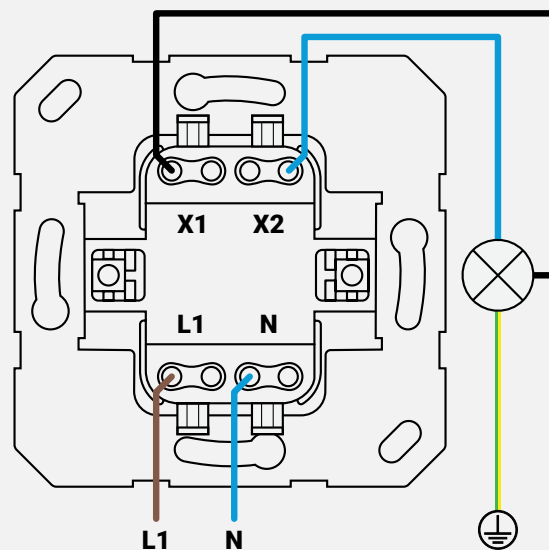




Wippschalter 2-polig

Produkt-Code: 10.300.030

- Wechselschaltung
- Nicht zu benutzen bei Wechsel und Kreuzschaltungen
- Drahtbefestigung per Steckklemme

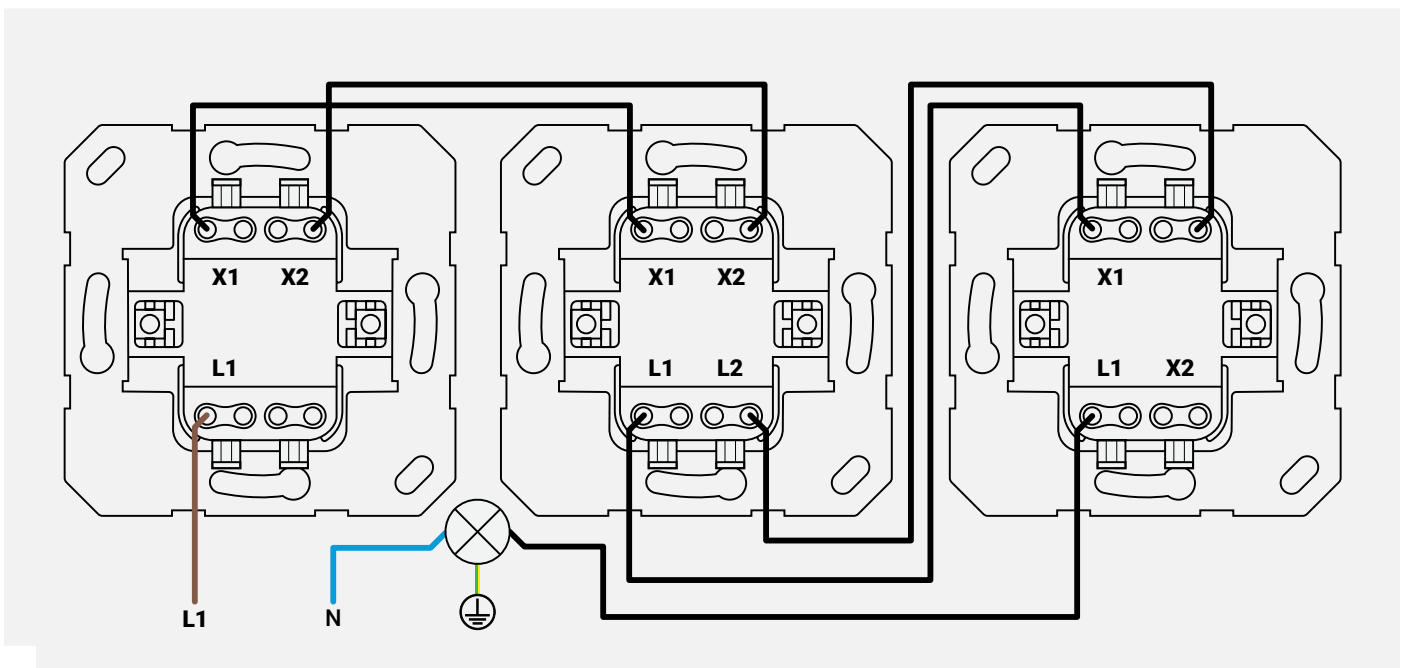




Kreuzungsschalter

Produkt-Code: 10.300.040

- Kreuzverbindung
- Zu benutzen bei Wechsel und Kreuzschaltungen
- Drahtbefestigung per Steckklemme

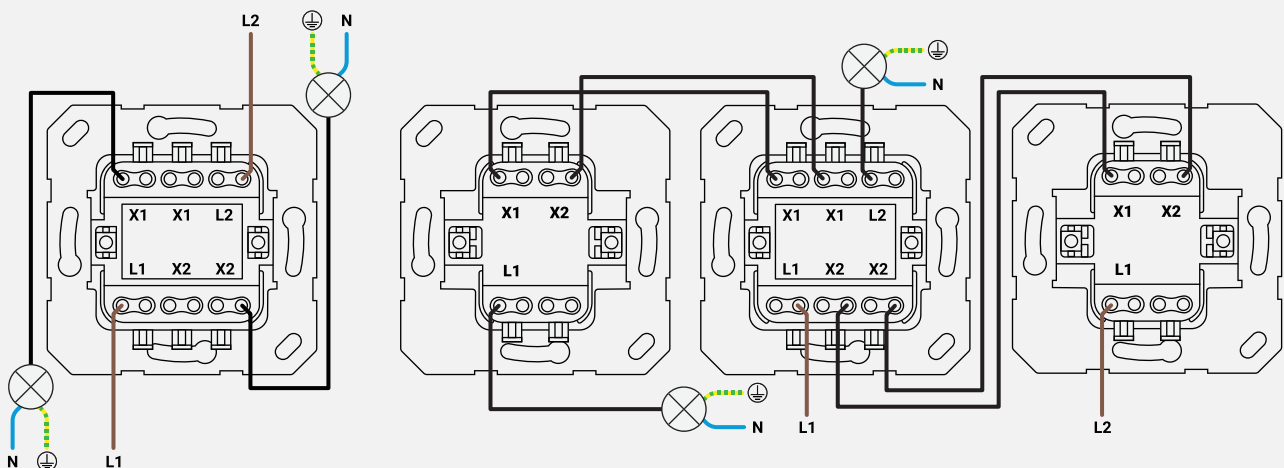




Zwei-Weg Wechselschalter

Produkt-Code: 10.300.050

- Zu benutzen bei Wechsel und Kreuzschaltungen
- Drahtbefestigung per Steckklemme

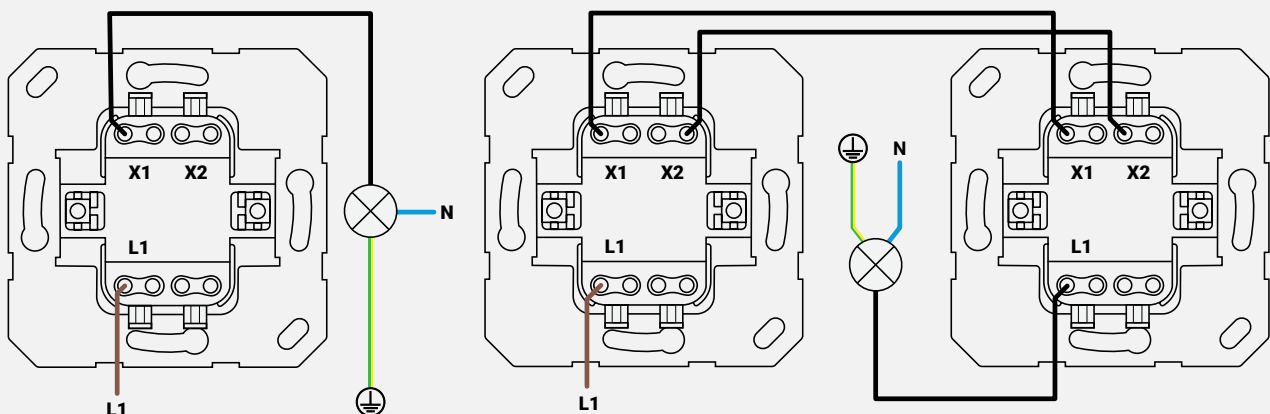




Drucktaster Wechselschalter

Produkt-Code: 10.300.070

- Pulsdruckschaltung
- Zu benutzen bei Wechsel und Kreuzschaltungen
- Drahtbefestigung per Steckklemme
- Zurückspringend

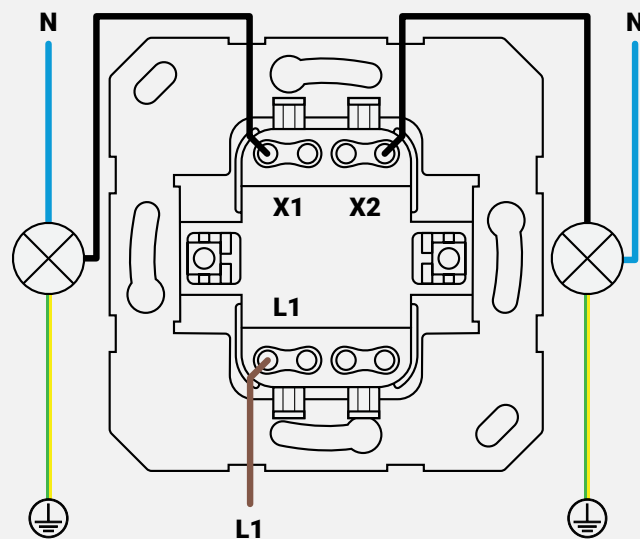




Drucktaster Serienschalter

Produkt-Code: 10.300.060

- Pulsdruckschaltung
- Zu benutzen bei Wechsel und Kreuzschaltungen
- Drahtbefestigung per Steckklemme
- Zurückspringend



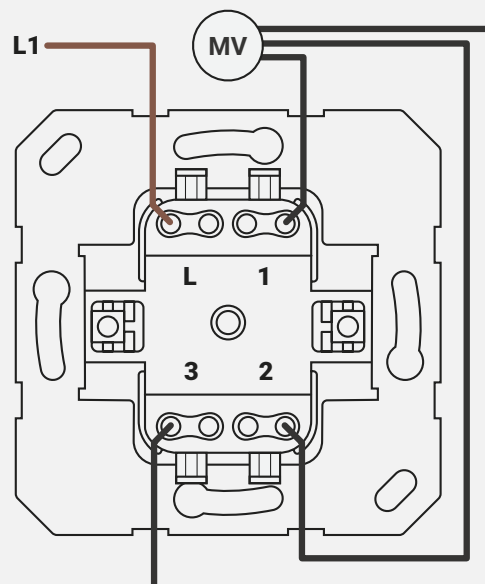


Demnächst verfügbar

3-Positionen-Schalter mit Neutralstellung

Produkt-Code: 11.300.010

- Drehschalter mit Nullstellung
- Drahtbefestigung per Steckklemme

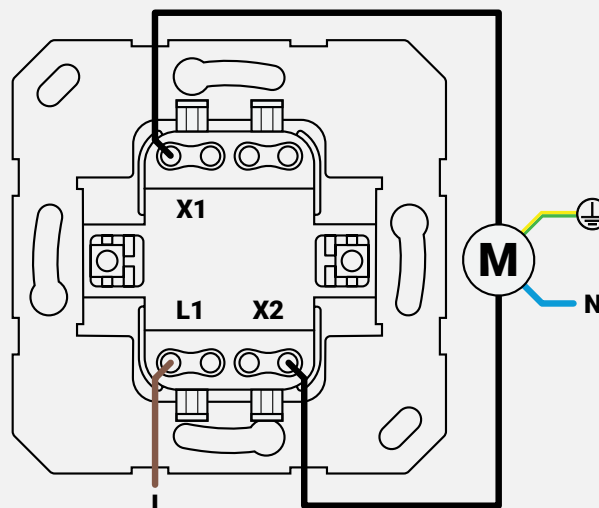




Jalousieschalter

Produkt-Code: 10.300.080

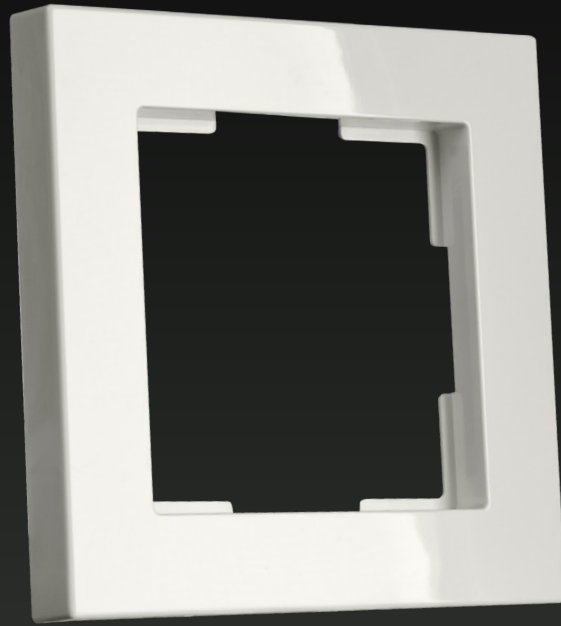
- Blindschaltung
- Drahtbefestigung per Steckklemme
- Zurückspringend





V1

SERIE
| Alpinweiß



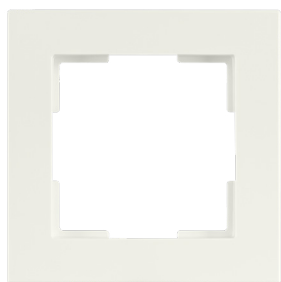
Die Kanten der Abdeckrahmen der **V1-Serie** sind gerade.
Alle Produkte der Serien V1 und J1 passen in diese Art von Abdeckrahmen.

J1

SERIE
| Alpinweiß



Die Kanten der Abdeckrahmen der **J1-Serie** sind gerade.
Alle Produkte der Serien V1 und J1 passen in diese Art von Abdeckrahmen.



V1 - Abdeckrahmen 1-fach
Produkt-Code: 80.300.114



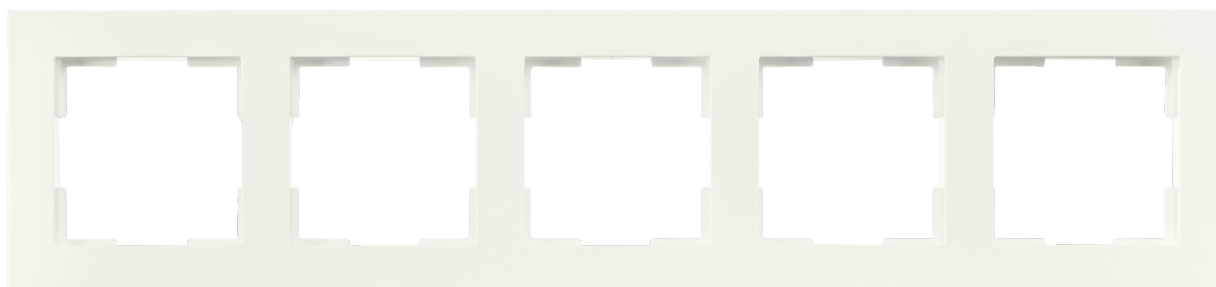
V1 - Abdeckrahmen 2-fach
Produkt-Code: 80.300.214



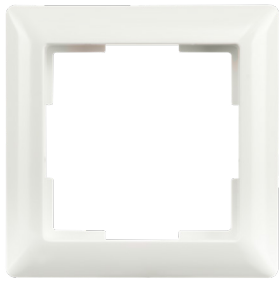
V1 - Abdeckrahmen 3-fach
Produkt-Code: 80.300.314



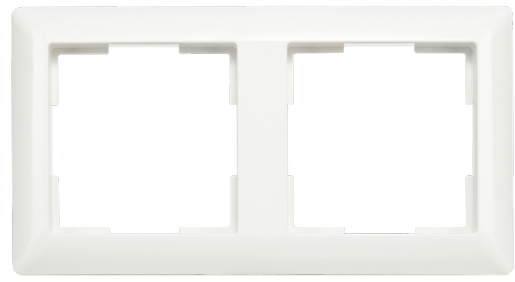
V1 - Abdeckrahmen 4-fach
Produkt-Code: 80.300.414



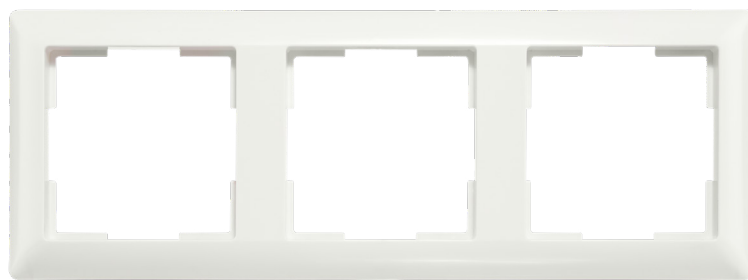
V1 - Abdeckrahmen 5-fach
Produkt-Code: 80.300.514



J1 - Abdeckrahmen 1-fach
Produkt-Code: 80.301.114



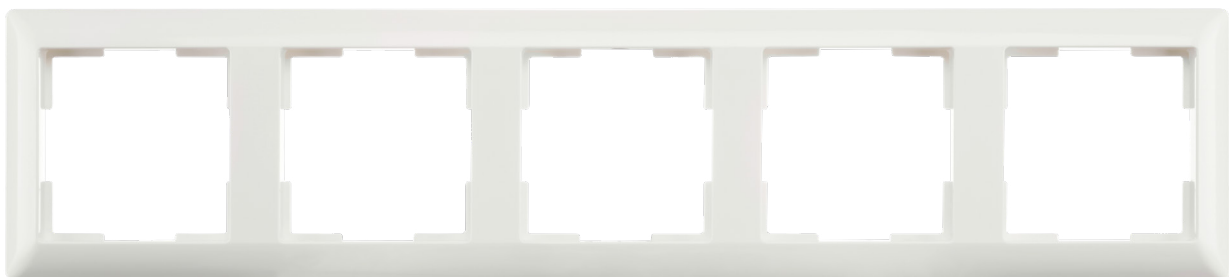
J1 - Abdeckrahmen 2-fach
Produkt-Code: 80.301.214



J1 - Abdeckrahmen 3-fach
Produkt-Code: 80.301.314



J1 - Abdeckrahmen 4-fach
Produkt-Code: 80.301.414



J1 - Abdeckrahmen 5-fach
Produkt-Code: 80.301.514



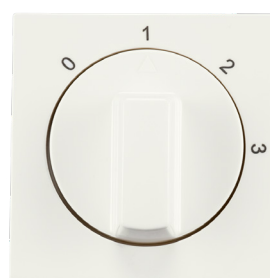
Bedienungswippe Wechselschalter
Produkt-Code: 20.300.014



Bedienungswippe Serienschalter
Produkt-Code: 20.300.114



Bedienungswippe Jalousieschalter
Produkt-Code: 20.300.214



Demnächst verfügbar

**Zentralplatte mit Drehschalter
3-Stellungsschalter mit Neutralstellung**
Produkt-Code: 11.300.114



Zentralplatte Dimmertaste Single
Produkt-Code: 20.300.314



Zentralplatte Dimmertaste Duo
Produkt-Code: 20.300.414



Berührungsdimmer-Taste Single
Produkt-Code: 80.300.084



Berührungsdimmer-Taste Duo
Produkt-Code: 80.300.184



Steckdose RA
Produkt-Code: 10.100.011

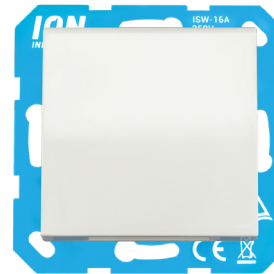


Steckdose RA mit Berührungssicherung
Produkt-Code: 10.300.214



Demnächst verfügbar

Steckdose mit Klappdeckel IP44
Produkt-Code: 10.300.314

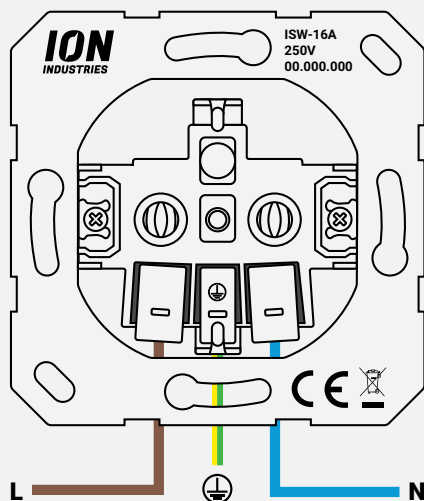


Demnächst verfügbar

Steckdose mit Klappdeckel und Berührungssicherung
Produkt-Code: 10.300.814

Schaltplan Steckdose

Für alle 5 Steckdosen



Demnächst verfügbar

Steckdose RA USB A + USB C mit Berührungssicherung

Produkt-Code: 10.300.414

- Berührungsschutz
- Stromstärke: 16 A
- Maximale Wattleistung: 3680 W
- Maximale Spannung USB-Anschlüsse: 9 V
- Maximale Stromstärke USB-Anschlüsse: 3 A
- Abmessungen: 71x71x32 mm
- Schutzart: IP20
- TUV: Ja



Demnächst verfügbar

Zentralplatte Ladegerät USB A + USB C TAE
Produkt-Code: 20.300.514



Abdeckplatten zum Blindieren
Produkt-Code: 21.300.014



Demnächst verfügbar

Modular Jack 2-fach mit Zentralplatte
Produkt-Code: 13.300.014



Demnächst verfügbar

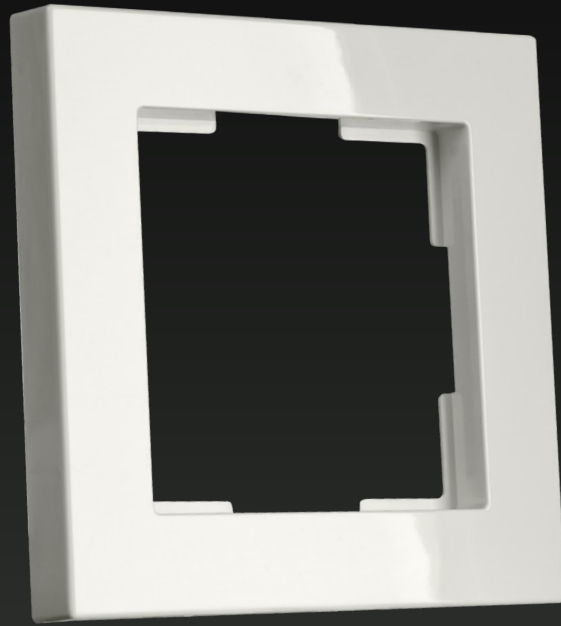
Modulare Buchse 30° 2-fach mit Zentralplatte
Produkt-Code: 13.300.114





V1 SERIE

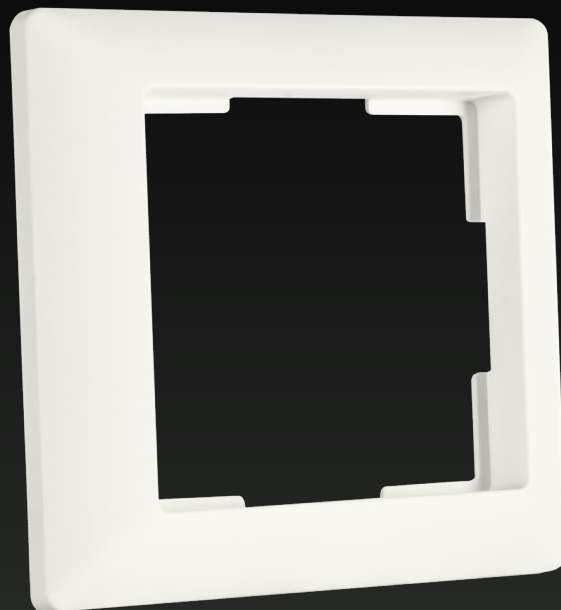
Matt
Alpinweiß



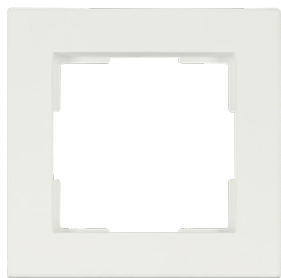
Die Kanten der Abdeckrahmen der **V1-Serie** sind gerade.
Alle Produkte der Serien V1 und J1 passen in diese Art von Abdeckrahmen.

J1 SERIE

Matt
Alpinweiß



Die Kanten der Abdeckrahmen der **J1-Serie** sind gerade.
Alle Produkte der Serien V1 und J1 passen in diese Art von Abdeckrahmen.



Demnächst verfügbar

V1 - Abdeckrahmen 1-fach
Produkt-Code: 80.300.115



Demnächst verfügbar

V1 - Abdeckrahmen 2-fach
Produkt-Code: 80.300.215



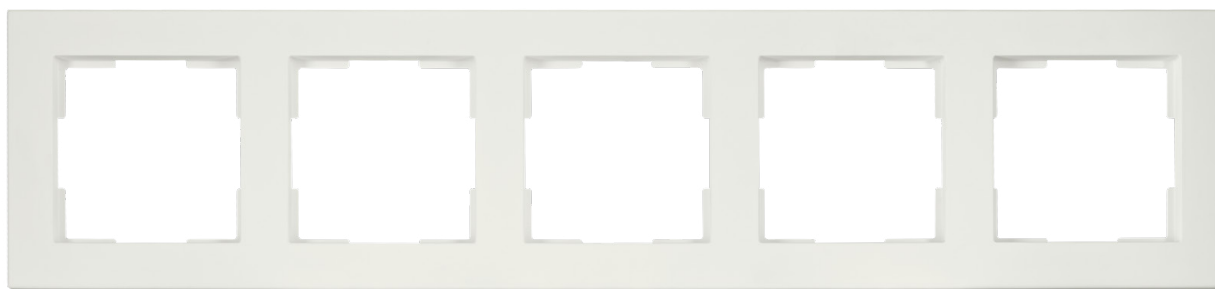
Demnächst verfügbar

V1 - Abdeckrahmen 3-fach
Produkt-Code: 80.300.315



Demnächst verfügbar

V1 - Abdeckrahmen 4-fach
Produkt-Code: 80.300.415



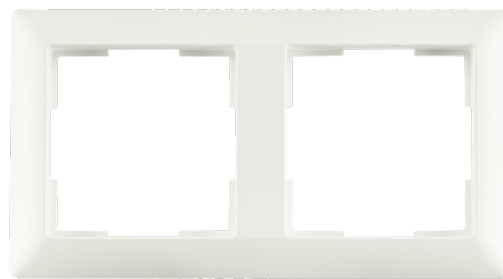
Demnächst verfügbar

V1 - Abdeckrahmen 5-fach
Produkt-Code: 80.300.515



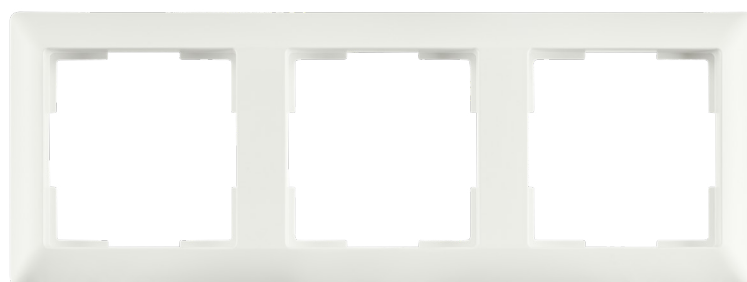
Demnächst verfügbar

J1 - Abdeckrahmen 1-fach
Produkt-Code: 80.301.115



Demnächst verfügbar

J1 - Abdeckrahmen 2-fach
Produkt-Code: 80.301.215



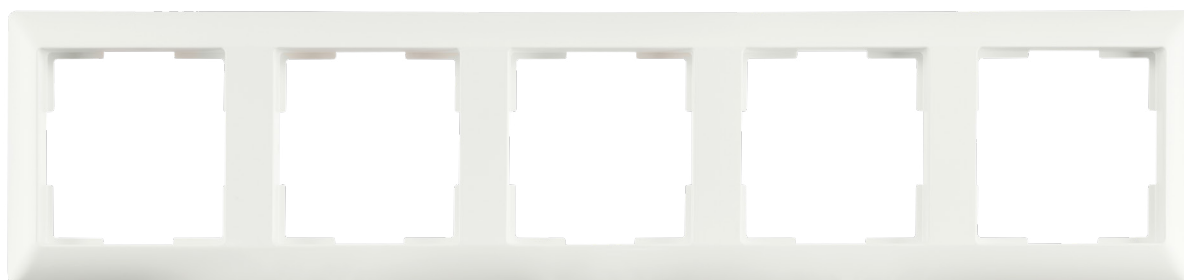
Demnächst verfügbar

J1 - Abdeckrahmen 3-fach
Produkt-Code: 80.301.315



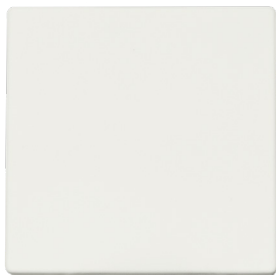
Demnächst verfügbar

J1 - Abdeckrahmen 4-fach
Produkt-Code: 80.301.415



Demnächst verfügbar

J1 - Abdeckrahmen 5-fach
Produkt-Code: 80.301.515



Demnächst verfügbar

Bedienungswippe Wechselschalter

Produkt-Code: 20.300.015



Demnächst verfügbar

Bedienungswippe Serienschalter

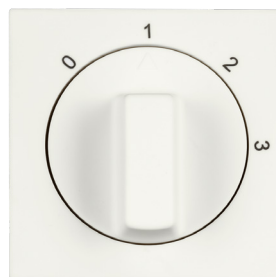
Produkt-Code: 20.300.115



Demnächst verfügbar

Bedienungswippe Jalousieschalter

Produkt-Code: 20.300.215



Demnächst verfügbar

**Zentralplatte mit Drehschalter
3-Stellungsschalter mit Neutralstellung**

Produkt-Code: 11.300.115



Demnächst verfügbar

Zentralplatte Dimmertaste Single

Produkt-Code: 20.300.315



Demnächst verfügbar

Zentralplatte Dimmertaste Duo

Produkt-Code: 20.300.415



Demnächst verfügbar

Berührungsdimmer-Taste Single

Produkt-Code: 80.300.085



Demnächst verfügbar

Berührungsdimmer-Taste Duo

Produkt-Code: 80.300.185



Demnächst verfügbar

Steckdose RA
Produkt-Code: 10.100.015



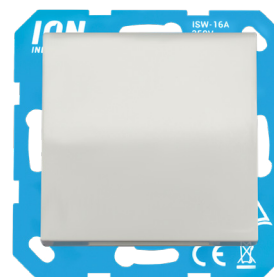
Demnächst verfügbar

Steckdose RA mit Berührungssicherung
Produkt-Code: 10.300.215



Demnächst verfügbar

Steckdose RA mit Klappdeckel IP44
Produkt-Code: 10.300.315

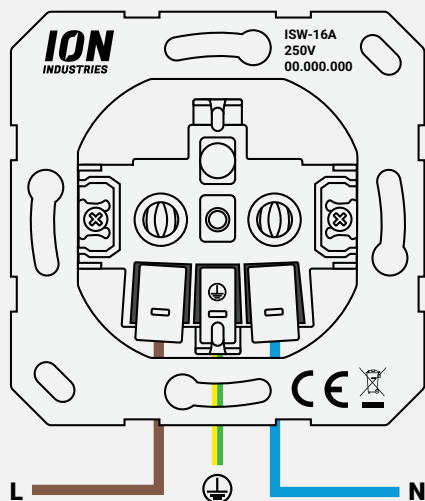


Demnächst verfügbar

Steckdose RA mit Klappdeckel IP44 und Berührungssicherung
Produkt-Code: 10.300.815

Schaltplan Steckdose

Für alle 5 Steckdosen



Demnächst verfügbar

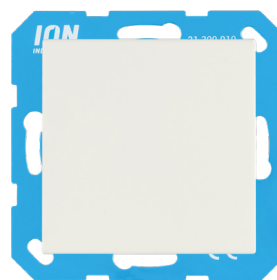
Steckdose RA USB A + USB C mit Berührungssicherung
Produkt-Code: 10.300.415

- Berührungsschutz
- Stromstärke: 16 A
- Maximale Wattleistung: 3680 W
- Maximale Spannung USB-Anschlüsse: 9 V
- Maximale Stromstärke USB-Anschlüsse: 3 A
- Abmessungen: 71x71x32 mm
- Schutzart: IP20
- TUV: Ja



Demnächst verfügbar

Zentralplatte Ladegerät USB A + USB C TAE
Produkt-Code: 20.300.515



Demnächst verfügbar

Abdeckplatten zum Blindieren
Produkt-Code: 21.300.015



Demnächst verfügbar

Modular Jack 2-fach mit Zentralplatte
Produkt-Code: 13.300.015



Demnächst verfügbar

Modulare Buchse 30° 2-fach mit Zentralplatte
Produkt-Code: 13.300.115





V1

SERIE

| Mattschwarz



Die Kanten der Abdeckrahmen der **V1-Serie** sind gerade.
Alle Produkte der Serien V1 und J1 passen in diese Art von Abdeckrahmen.

J1

SERIE

| Mattschwarz



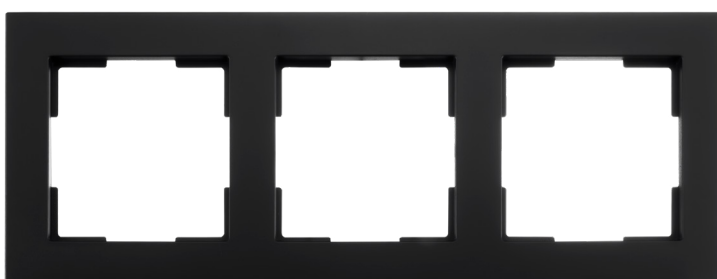
Die Kanten der Abdeckrahmen der **J1-Serie** sind gerade.
Alle Produkte der Serien V1 und J1 passen in diese Art von Abdeckrahmen.



V1 - Abdeckrahmen 1-fach
Produkt-Code: 80.300.120



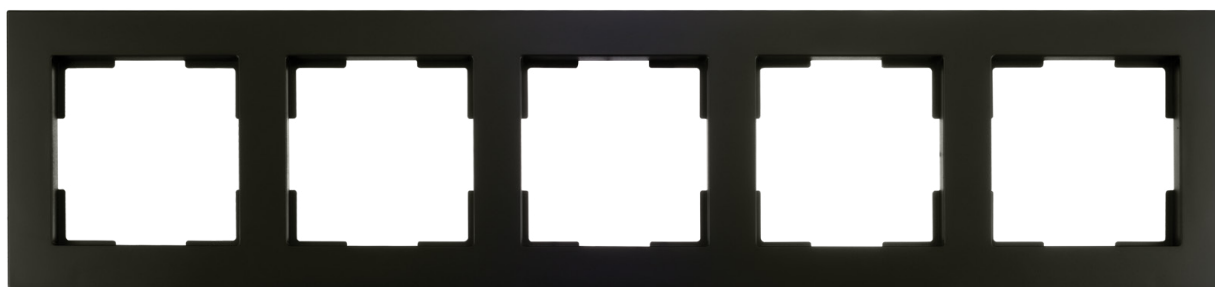
V1 - Abdeckrahmen 2-fach
Produkt-Code: 80.300.020



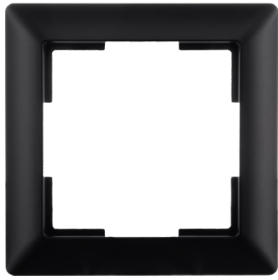
V1 - Abdeckrahmen 3-fach
Produkt-Code: 80.300.316



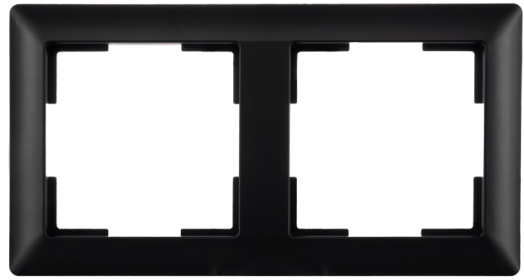
V1 - Abdeckrahmen 4-fach
Produkt-Code: 80.300.416



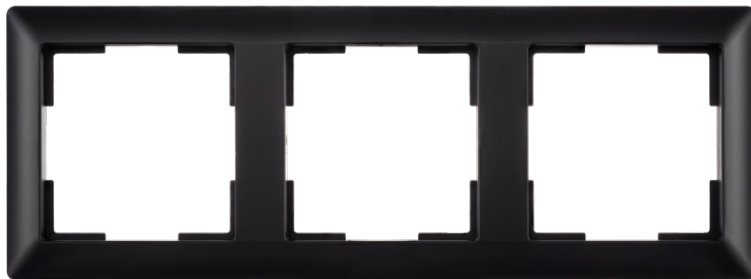
V1 - Abdeckrahmen 5-fach
Produkt-Code: 80.300.516



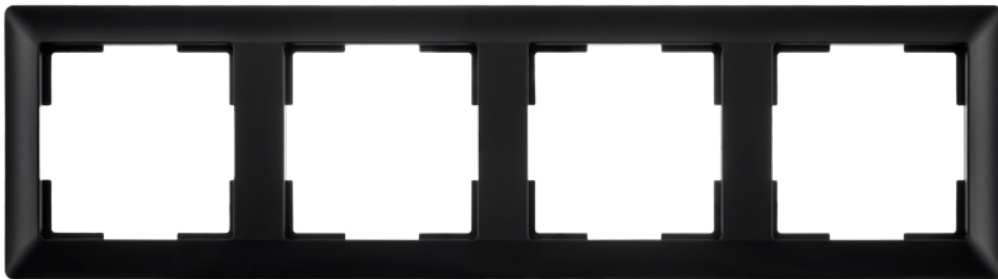
J1 - Abdeckrahmen 1-fach
Produkt-Code: 80.301.116



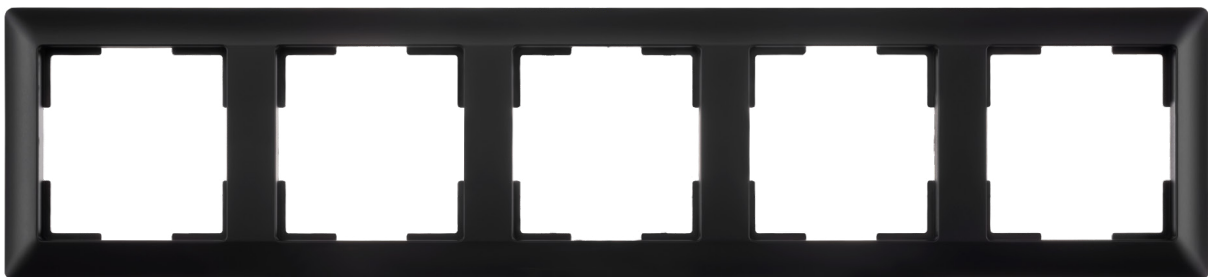
J1 - Abdeckrahmen 2-fach
Produkt-Code: 80.301.216



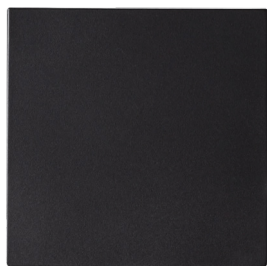
J1 - Abdeckrahmen 3-fach
Produkt-Code: 80.301.316



J1 - Abdeckrahmen 4-fach
Produkt-Code: 80.301.416



J1 - Abdeckrahmen 5-fach
Produkt-Code: 80.301.516



Bedienungswippe Wechselschalter
Produkt-Code: 20.300.016



Bedienungswippe Serienschalter
Produkt-Code: 20.300.116



Bedienungswippe Jalousieschalter
Produkt-Code: 20.300.216



Demnächst verfügbar

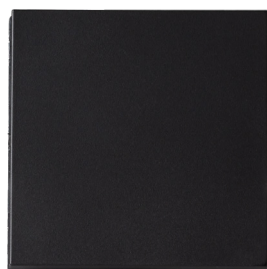
**Zentralplatte mit Drehschalter
3-Stellungsschalter mit Neutralstellung**
Produkt-Code: 11.300.116



Zentralplatte Dimmertaste Single
Produkt-Code: 20.300.316



Zentralplatte Dimmertaste Duo
Produkt-Code: 20.300.416



Berührungsdimmer-Taste Single
Produkt-Code: 80.300.090



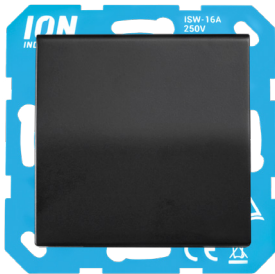
Berührungsdimmer-Taste Duo
Produkt-Code: 80.300.190



Steckdose RA
Produkt-Code: 10.100.020

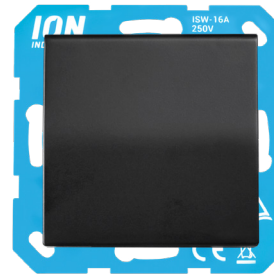


Steckdose RA mit Berührungssicherung
Produkt-Code: 10.300.216



Demnächst verfügbar

Steckdose RA mit Klappdeckel IP44
Produkt-Code: 10.300.316

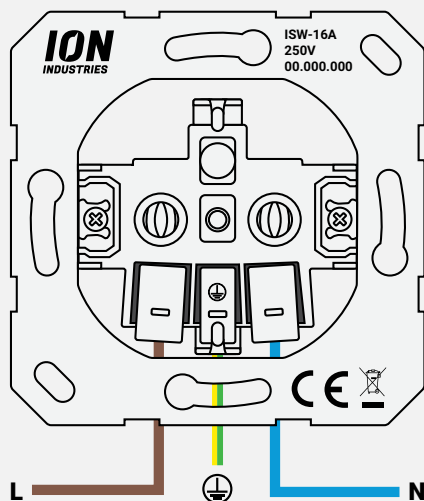


Demnächst verfügbar

**Steckdose RA mit Klappdeckel IP44
und Berührungssicherung**
Produkt-Code: 10.300.816

Schaltplan Steckdose

Für alle 5 Steckdosen



Demnächst verfügbar

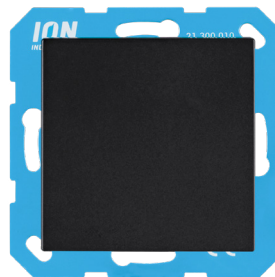
**Steckdose RA USB A + USB C mit
Berührungssicherung**
Produkt-Code: 10.300.416

- Berührungsschutz
- Stromstärke: 16 A
- Maximale Wattleistung: 3680 W
- Maximale Spannung USB-Anschlüsse: 9 V
- Maximale Stromstärke USB-Anschlüsse: 3 A
- Abmessungen: 71x71x32 mm
- Schutzart: IP20
- TUV: Ja



Demnächst verfügbar

Zentralplatte Ladegerät USB A + USB C TAE
Produkt-Code: 20.300.516



Abdeckplatten zum Blindieren
Produkt-Code: 21.300.016



Demnächst verfügbar

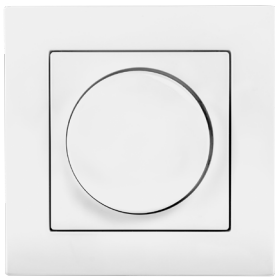
Modular Jack 2-fach mit Zentralplatte
Produkt-Code: 13.300.016



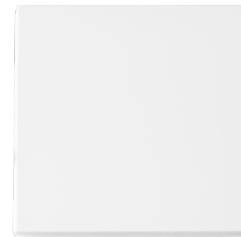
Demnächst verfügbar

Modulare Buchse 30° 2-fach mit Zentralplatte
Produkt-Code: 13.300.116

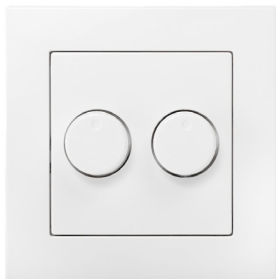




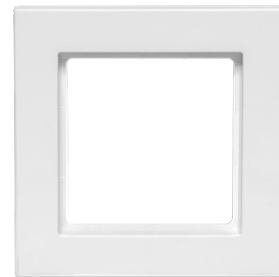
Abdeckplatte Einzeln Weiß
Produkt-Code: 80.100.010



Berührungsdimmer-Taste Weiß
Produkt-Code: 80.300.080



Abdeckplatte LED Duo Dimmer Weiß
Produkt-Code: 80.200.010



Abdeckrahmen Einzeln Weiß
Produkt-Code: 80.300.110



Abdeckrahmen Zweifach Weiß
Produkt-Code: 80.300.010

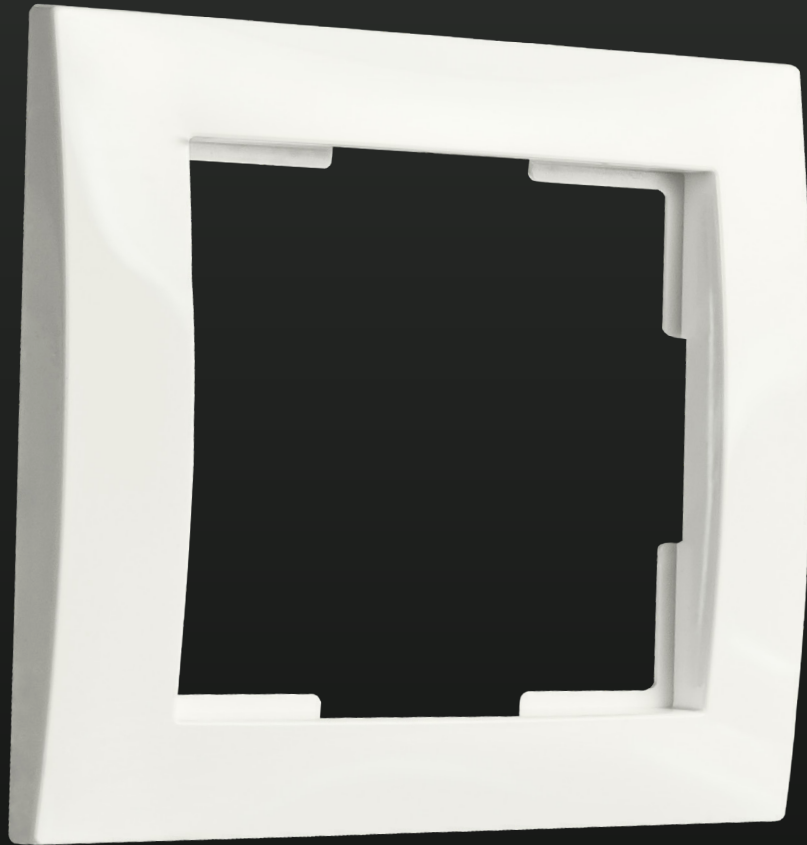




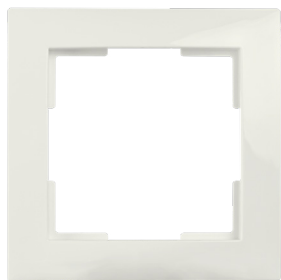
E1

SERIE

| Alpinweiß



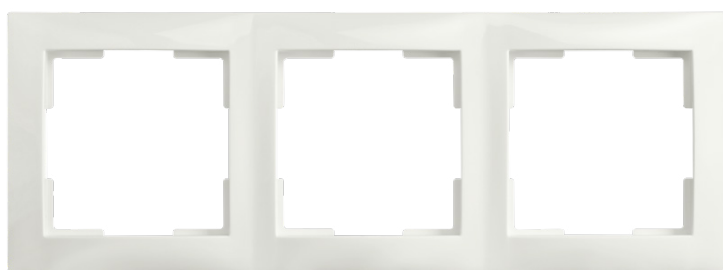
Die Kanten der Abdeckrahmen der **E1-Serie** haben eine konvexe Form.
Alle Produkte der E1-Serie passen in diese Art von Abdeckrahmen.



E1 - Abdeckrahmen 1-fach
Produkt-Code: 80.302.114



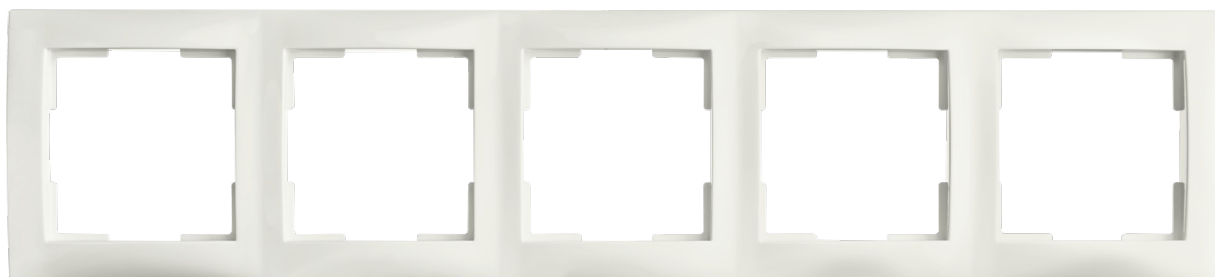
E1 - Abdeckrahmen 2-fach
Produkt-Code: 80.302.214



E1 - Abdeckrahmen 3-fach
Produkt-Code: 80.302.314



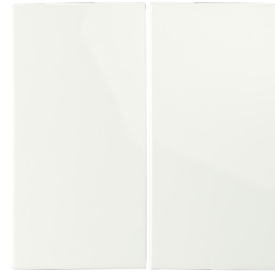
E1 - Abdeckrahmen 4-fach
Produkt-Code: 80.302.414



E1 - Abdeckrahmen 5-fach
Produkt-Code: 80.302.514



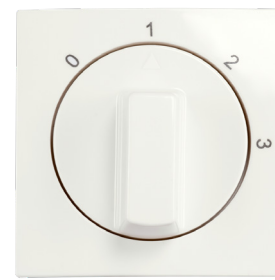
Bedienungswippe Wechselschalter
Produkt-Code: 20.302.014



Bedienungswippe Serienschalter
Produkt-Code: 20.302.114



Bedienungswippe Jalousieschalter
Produkt-Code: 20.302.214



**Zentralplatte mit Drehschalter
3-Stellungsschalter mit Neutralstellung**
Produkt-Code: 11.302.114

Demnächst verfügbar



Demnächst verfügbar

Zentralplatte Dimmertaste Single
Produkt-Code: 20.302.314



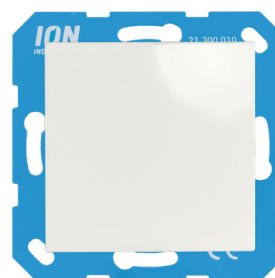
Demnächst verfügbar

Zentralplatte Dimmertaste Duo
Produkt-Code: 20.302.414



Demnächst verfügbar

Zentralplatte Ladegerät USB A + USB C TAE
Produkt-Code: 20.302.514



Abdeckplatten zum Blindieren
Produkt-Code: 21.302.014



Steckdose RA
Produkt-Code: 10.302.014



Steckdose RA mit Berührungssicherung
Produkt-Code: 10.302.214



Demnächst verfügbar

Steckdose RA mit Klappdeckel IP44
Produkt-Code: 10.302.314



Demnächst verfügbar

Steckdose RA mit Klappdeckel IP44 und Berührungssicherung
Produkt-Code: 10.302.814

- Berührungsschutz
- Stromstärke: 16 A
- Maximale Wattleistung: 3680 W
- Abmessungen: 71x71x32 mm
- Schutzart: IP20



- TUV: Ja
- Maximale Spannung
- USB-Anschlüsse: 9 V
- Maximale Stromstärke
- USB-Anschlüsse: 3 A

Demnächst verfügbar

Steckdose RA USB A + USB C mit Berührungssicherung
Produkt-Code: 10.302.414



Demnächst verfügbar

Modulare Jack 2-fach mit Zentralplatte
Produkt-Code: 13.302.014



Demnächst verfügbar

Modulare Buchse 30° 2-fach mit Zentralplatte
Produkt-Code: 13.302.114

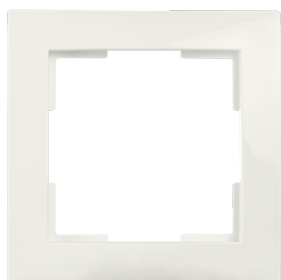


E1 SERIE

Matt
Alpinweiß

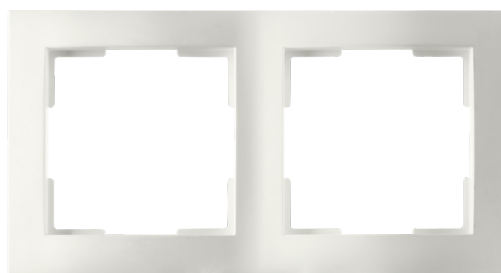


Die Kanten der Abdeckrahmen der **E1-Serie** haben eine konvexe Form.
Alle Produkte der E1-Serie passen in diese Art von Abdeckrahmen.



Demnächst verfügbar

E1 - Abdeckrahmen 1-fach
Produkt-Code: 80.302.115



Demnächst verfügbar

E1 - Abdeckrahmen 2-fach
Produkt-Code: 80.302.215



Demnächst verfügbar

E1 - Abdeckrahmen 3-fach
Produkt-Code: 80.302.315



Demnächst verfügbar

E1 - Abdeckrahmen 4-fach
Produkt-Code: 80.302.415



Demnächst verfügbar

E1 - Abdeckrahmen 5-fach
Produkt-Code: 80.302.515



Demnächst verfügbar

Bedienungswippe Wechselschalter

Produkt-Code: 20.302.015



Demnächst verfügbar

Bedienungswippe Serienschalter

Produkt-Code: 20.302.115



Demnächst verfügbar

Bedienungswippe Jalousieschalter

Produkt-Code: 20.302.215



Demnächst verfügbar

**Zentralplatte mit Drehschalter
3-Stellungsschalter mit Neutralstellung**

Produkt-Code: 11.302.115



Demnächst verfügbar

Zentralplatte Dimmertaste Single

Produkt-Code: 20.302.315



Demnächst verfügbar

Zentralplatte Dimmertaste Duo

Produkt-Code: 20.302.415



Demnächst verfügbar

Zentralplatte Ladegerät USB A + USB C TAE

Produkt-Code: 20.302.515



Demnächst verfügbar

Abdeckplatten zum Blindieren

Produkt-Code: 21.302.015



Demnächst verfügbar

Steckdose RA
Produkt-Code: 10.302.015



Demnächst verfügbar

Steckdose RA mit Berührungssicherung
Produkt-Code: 10.302.215



Demnächst verfügbar

Steckdose RA mit Klappdeckel IP44
Produkt-Code: 10.302.315



Demnächst verfügbar

Steckdose RA mit Klappdeckel IP44 und Berührungssicherung
Produkt-Code: 10.302.815

- Berührungsschutz
- Stromstärke: 16 A
- Maximale Wattleistung: 3680 W
- Abmessungen: 71x71x32 mm
- Schutzart: IP20



- TUV: Ja
- Maximale Spannung
- USB-Anschlüsse: 9 V
- Maximale Stromstärke
- USB-Anschlüsse: 3 A

Demnächst verfügbar

Steckdose RA USB A + USB C mit Berührungssicherung
Produkt-Code: 10.302.415



Demnächst verfügbar

Modulare Jack 2-fach mit Zentralplatte
Produkt-Code: 13.302.015



Demnächst verfügbar

Modulare Buchse 30° 2-fach mit Zentralplatte
Produkt-Code: 13.302.115



E1

SERIE

| Mattschwarz



Die Kanten der Abdeckrahmen der **E1-Serie** haben eine konvexe Form.
Alle Produkte der E1-Serie passen in diese Art von Abdeckrahmen.



E1 - Abdeckrahmen 1-fach
Produkt-Code: 80.302.116



E1 - Abdeckrahmen 2-fach
Produkt-Code: 80.302.216



E1 - Abdeckrahmen 3-fach
Produkt-Code: 80.302.316



E1 - Abdeckrahmen 4-fach
Produkt-Code: 80.302.416



E1 - Abdeckrahmen 5-fach
Produkt-Code: 80.302.516



Bedienungswippe Wechselschalter
Produkt-Code: 20.302.016



Bedienungswippe Serienschalter
Produkt-Code: 20.302.116

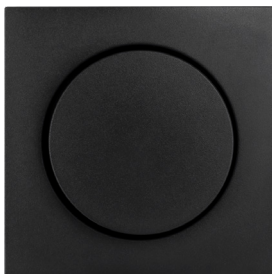


Bedienungswippe Jalousieschalter
Produkt-Code: 20.302.216



**Zentralplatte mit Drehschalter
3-Stellungsschalter mit Neutralstellung**
Produkt-Code: 11.302.116

Demnächst verfügbar



Zentralplatte Dimmertaste Single
Produkt-Code: 20.302.316

Demnächst verfügbar



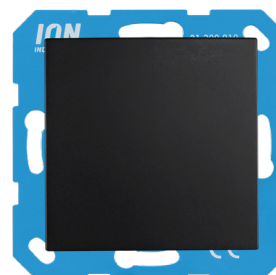
Zentralplatte Dimmertaste Duo
Produkt-Code: 20.302.416

Demnächst verfügbar



Zentralplatte Ladegerät USB A + USB C TAE
Produkt-Code: 20.302.516

Demnächst verfügbar



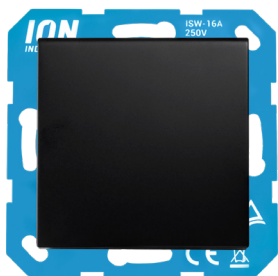
Abdeckplatten zum Blindieren
Produkt-Code: 21.302.016



Steckdose RA
Produkt-Code: 10.302.016

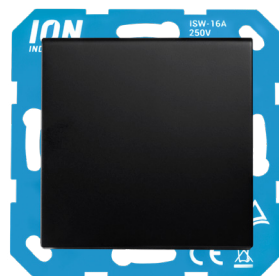


Steckdose RA mit Berührungssicherung
Produkt-Code: 10.302.216



Demnächst verfügbar

Steckdose RA mit Klappdeckel IP44
Produkt-Code: 10.302.316



Demnächst verfügbar

**Steckdose RA mit Klappdeckel IP44
und Berührungssicherung**
Produkt-Code: 10.302.816

- Berührungsschutz
- Stromstärke: 16 A
- Maximale Wattleistung: 3680 W
- Abmessungen: 71x71x32 mm
- Schutzart: IP20



- TUV: Ja
- Maximale Spannung
- USB-Anschlüsse: 9 V
- Maximale Stromstärke
- USB-Anschlüsse: 3 A

Demnächst verfügbar

Steckdose RA USB A + USB C mit Berührungssicherung
Produkt-Code: 10.302.416



Demnächst verfügbar

Modulare Jack 2-fach mit Zentralplatte
Produkt-Code: 13.302.016



Demnächst verfügbar

Modulare Buchse 30° 2-fach mit Zentralplatte
Produkt-Code: 13.302.116



Aufputz - Montage

IP55

Die am besten geschützte Serie: die Aufputz-IP55! Ideal für die Montage in feuchten Räumen, z.B. im Garten oder Schuppen. Schalter, Steckdosen oder Kombinationen! Erhältlich in Grau und Schwarz.



Demnächst verfügbar

Aufputz-Zwei-Wege-Schalter
Produkt-Code: 55.100.010



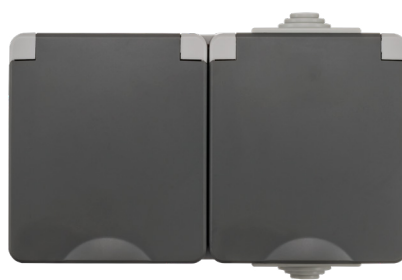
Demnächst verfügbar

Aufputz-Serienschalter
Produkt-Code: 55.100.030



Demnächst verfügbar

Aufputz-Steckdose
Produkt-Code: 55.100.070



Demnächst verfügbar

Aufputz-Steckdose 2-fach
Produkt-Code: 55.100.080



Demnächst verfügbar

Aufputz-Kombi-Steckdose und Wechselschalter
Produkt-Code: 55.100.090



Demnächst verfügbar

Aufputz-Kombi-Steckdose und Serienschalter
Produkt-Code: 55.100.110



Demnächst verfügbar

Aufputz-Steckdose 2-fach senkrecht
Produkt-Code: 55.100.170



Demnächst verfügbar

Aufputz-Steckdose 3-fach
Produkt-Code: 55.100.180



Demnächst verfügbar

Aufputz-Zwei-Wege-Schalter
Produkt-Code: 55.200.010



Demnächst verfügbar

Aufputz-Serienschalter
Produkt-Code: 55.200.030



Demnächst verfügbar

Aufputz-Steckdose
Produkt-Code: 55.200.070



Demnächst verfügbar

Aufputz-Steckdose 2-fach
Produkt-Code: 55.200.080



Demnächst verfügbar

Aufputz-Kombi-Steckdose und Wechselschalter
Produkt-Code: 55.200.090



Demnächst verfügbar

Aufputz-Kombi-Steckdose und Serienschalter
Produkt-Code: 55.200.110



Demnächst verfügbar

Aufputz-Steckdose 2-fach senkrecht
Produkt-Code: 55.200.170



Demnächst verfügbar

Aufputz-Steckdose 3-fach
Produkt-Code: 55.200.180





ANDERE
SCHALTGERÄTE



Andere Schaltgeräte



Demnächst verfügbar

**Halbeinbau-Steckdose 2-fach RA
USB A + USB C Alpinweiß**
Produkt-Code: 10.300.614



Demnächst verfügbar

**Halbeinbau-Steckdose 2-fach RA
USB A + USB C Mattschwarz**
Produkt-Code: 10.300.616



Demnächst verfügbar

Halbeinbau-Steckdose 2-fach RA Alpinweiß
Produkt-Code: 10.300.714



Demnächst verfügbar

Halbeinbau-Steckdose 2-fach RA Mattschwarz
Produkt-Code: 10.300.716



Stecker UTP - Cat6
Produkt-Code: 12.100.009



Demnächst verfügbar

Stecker Koax – TV
Produkt-Code: 14.100.009



LED-Dimmer Stabilisator
Produkt-Code: 99.050.000



Unsere LED-Dimmer sind ua mit den unten aufgeführten Marken kompatibel:

ION INDUSTRIES

PEHA

GIRA

merten

B.
Berker

 **BUSCH-JAEGER**

Q-LINK®

JUNG

niko

Kopp

ION INDUSTRIES (NL)

Symfonieaan 12,
3438 EV Nieuwegein,
Nederland

info@ionindustries.com
+31 (0)85 – 489 05 25

ION INDUSTRIES (DE)

Waldstraße 30,
55452 Windesheim,
Deutschland

germany@ionindustries.com
+49 (0) 670 76 833 699

